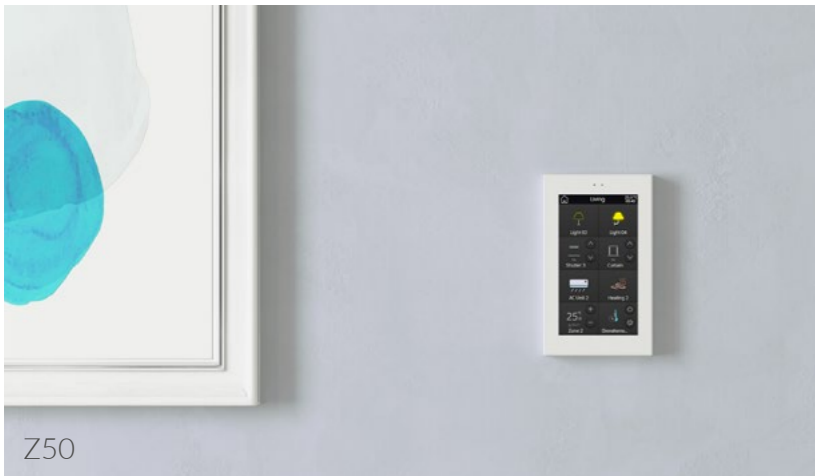


Zennio[®]

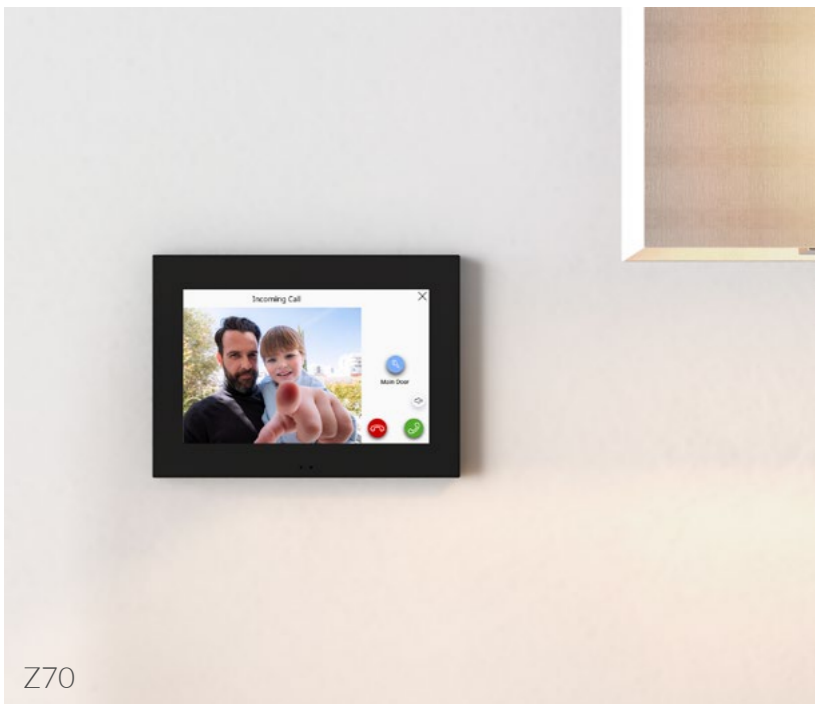
Residential, Commercial and Hotel Automation Solutions

Содержание

Z100 - Z70 - Z50 - Z41	04
Z40 - Z35 - Z28	28
Flat	40
Tecla	60
Presentia W	72
Выключатели и розетки ZS55	78
Видеоинтерком GetFace IP	104
Контроль доступа	118
Актуаторы	130



Z50



Z70



Z100



Z41

Сенсорные Панели

Z100 - Z70 - Z50 - Z41

Представляем вам линейку Z от Zennio...

у которой есть всё, что можно ожидать от самых продвинутых сенсорных экранов на рынке, начиная с наиболее важных требований:

- Полный контроль над любой инсталляцией, с гибкими возможностями для конечного пользователя по программированию собственных сцен и последовательностей с использованием макросов и таймеров для экранных элементов управления...
- Управление со смартфона с тем же интерфейсом, что и на сенсорной панели, делает управление более легким и интуитивно понятным.
- Функция видеointеркома с возможностью удаленного ответа и открытия двери предоставляет вам действительно полный контроль над инсталляцией.
- Голосовое управление: все под рукой и не надо вставать с дивана!

Помимо функциональности, наши сенсорные панели выделяются своей эстетикой, придающей дополнительную индивидуальность помещению в котором они установлены.

Сенсорная панель 10/10

Z100 – вершина линейки Zennio Z. Благодаря своему стильному внешнему виду, Z100 делает любую комнату, в которой она установлена, чуть более эффектной.

Каким образом? Тонкая, изящная и элегантная - мы не можем определить это лучше.



Z100 - 10"

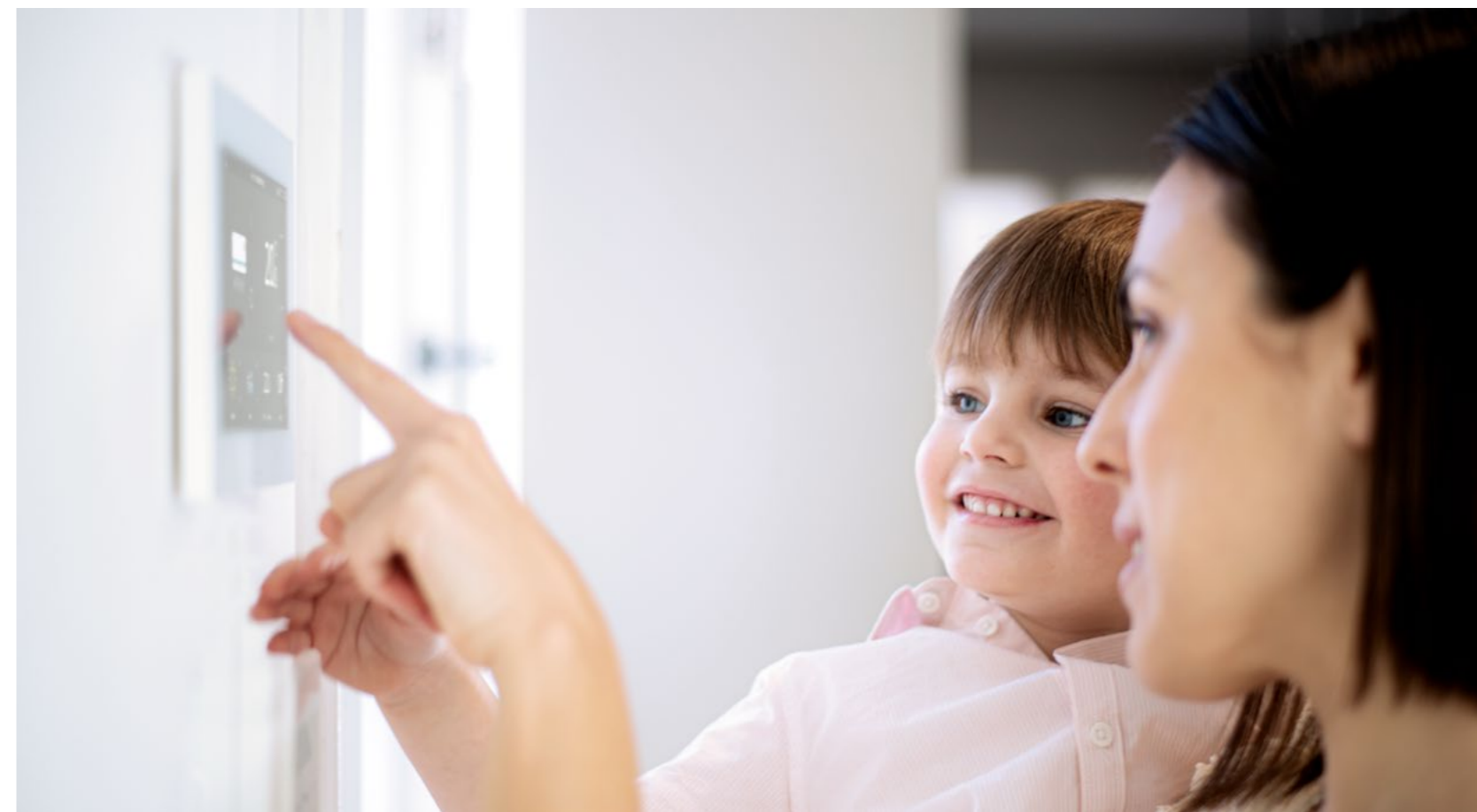


Z70 - 7"



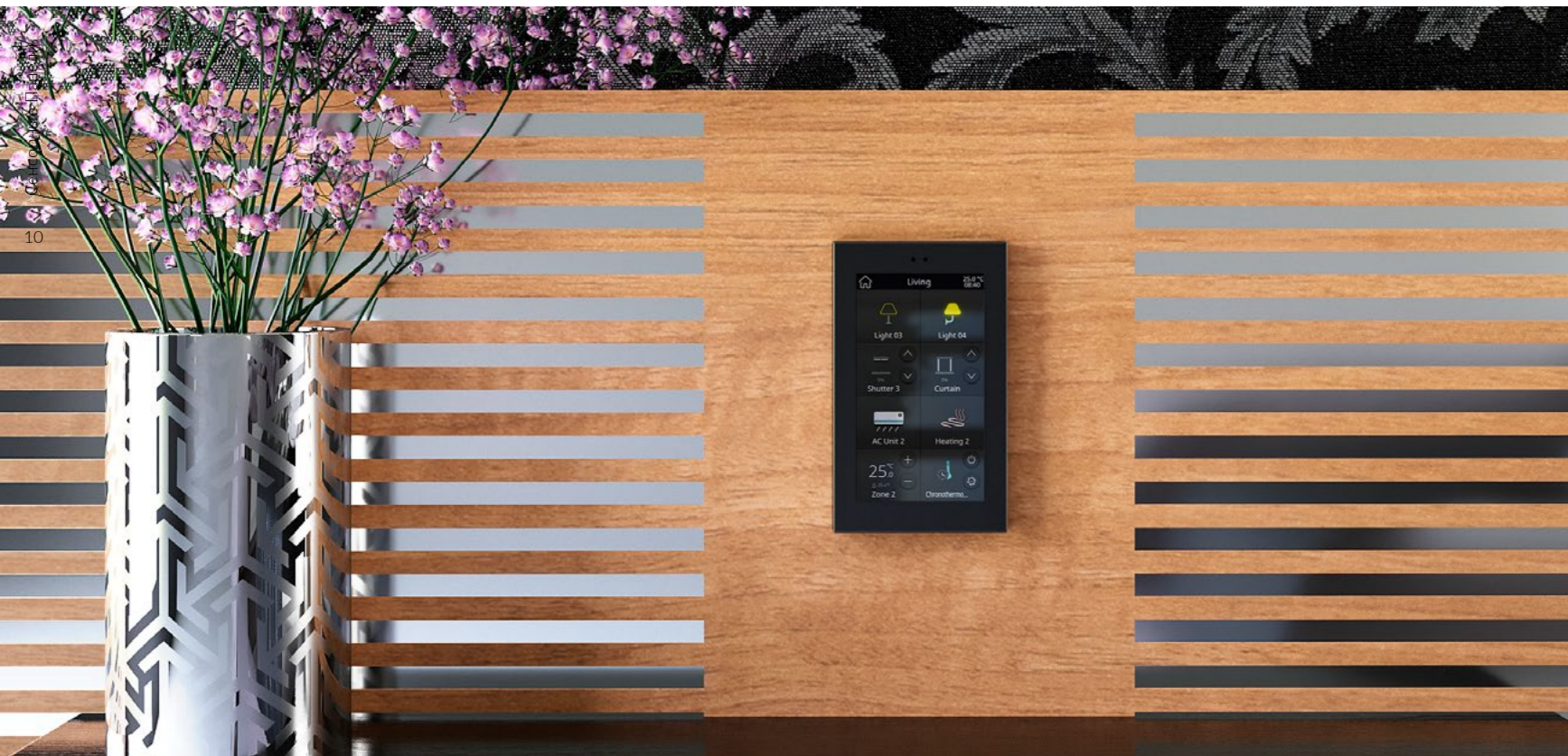
Качественный скачок, которого мы ждали

7-дюймовая сенсорная панель с лицензируемыми функциями расширения в соответствии с потребностями пользователя. Имея до 144 объектов управления, она отличается интуитивно понятным управлением, привлекательным и дружелюбным пользовательским интерфейсом и, конечно же, высоким качеством изображения.



Произведение искусства

В Z50 есть все, что вы ищете в сенсорной панели, которая станет сердцем вашего умного дома. Начиная с прямолинейного дизайна, элегантного и минималистского, и вплоть до её возможностей: всего лишь на 5 дюймах вы будете иметь полный контроль над вашей инсталляцией KNX, включая дистанционное управление, видеоинтерком и голосовое управление. Что еще вы могли бы просить?



Z41 - 4.1"

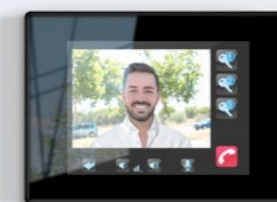


Союзник, которому всегда можно довериться

Эта емкостная сенсорная панель на протяжении многих лет заслужила доверие тысяч пользователей благодаря своему вневременному дизайну, широким возможностям управления и универсальности в сочетании с компактным дизайном.



Z41 COM
Функциональность
видеоинтеркома



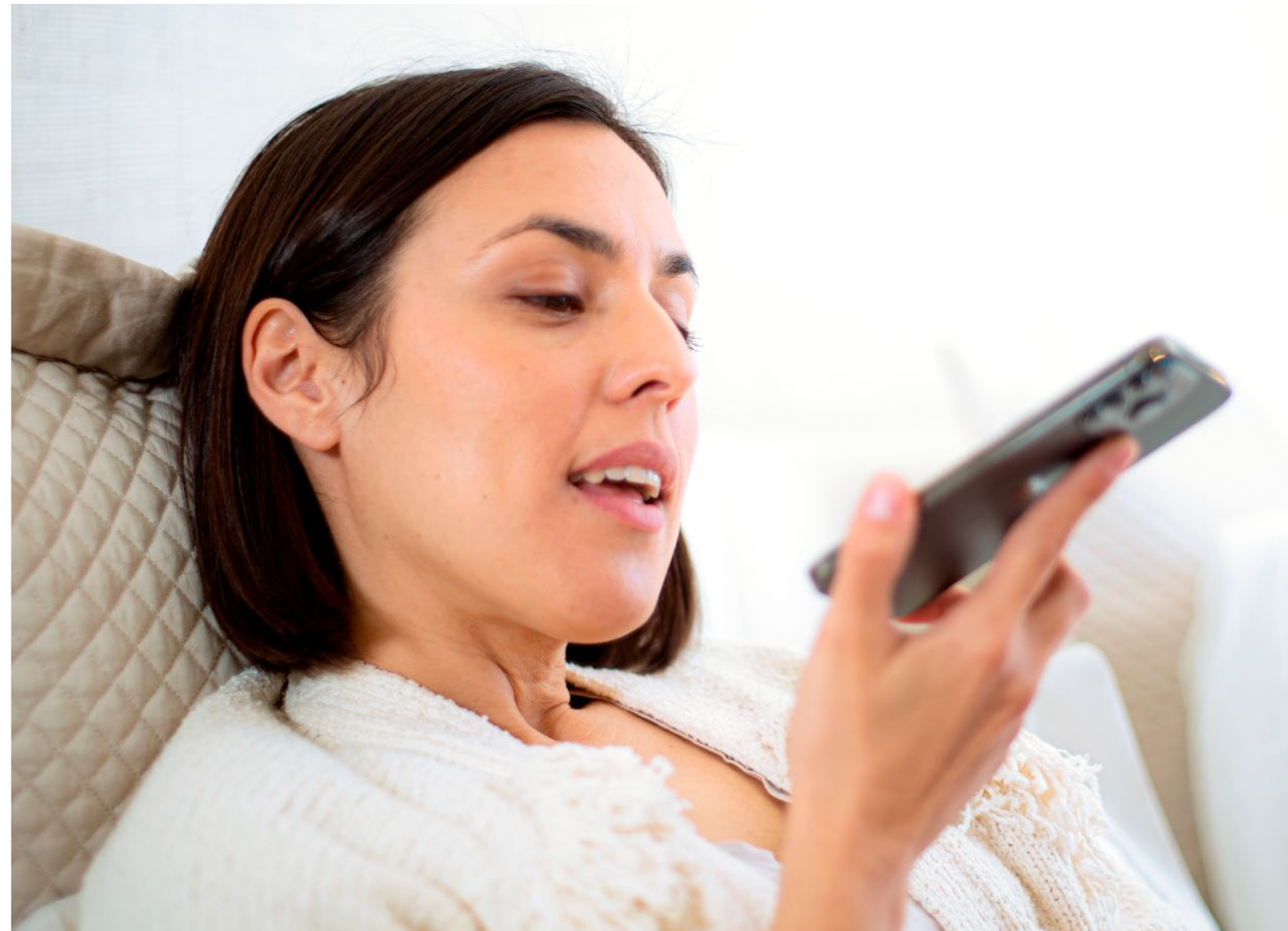
Z41 PRO
Удаленное
управление с Z41
Remote app



Z41 LITE
Полное
локальное
управление

“Алекса! Скажи спасибо Zennio за то, что она сделала мою жизнь легче”

Нет ничего лучше, чем контролировать все вокруг себя просто разговаривая. Zennio делает это возможным благодаря ZenVoice, лицензии для Z50/Z70/Z100, которая позволяет вам использовать в вашей инсталляции KNX голосовых помощников Alexa и Google, имея только сенсорную панель Zennio без каких-либо дополнительных устройств.






Полный менеджмент и управление любым зданием

Установите в каждой комнате комфортную температуру воздуха и освещение с соответствующей яркостью, закройте все жалюзи или управляйте мультимедийной системой с помощью всего одной кнопки. Система, которая подходит для вашей повседневной жизни, с настраиваемыми таймерами и приемом таких технических сигналов тревоги, как газ, дым или затопление. Отслеживайте в одном месте энергопотребление и начинайте экономить.



 Zennio Remote



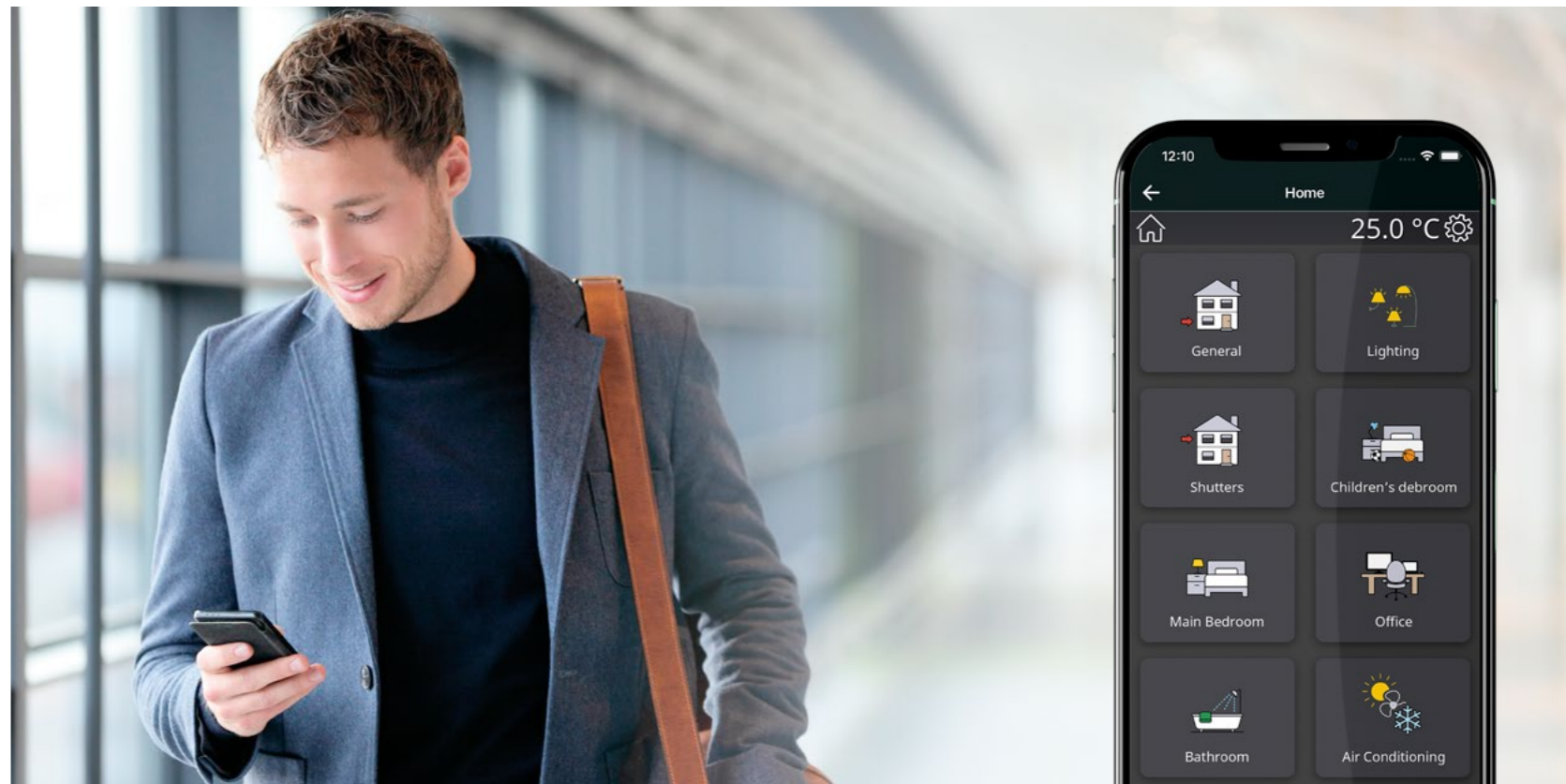
GET IT ON
Google Play

Download on the
App Store



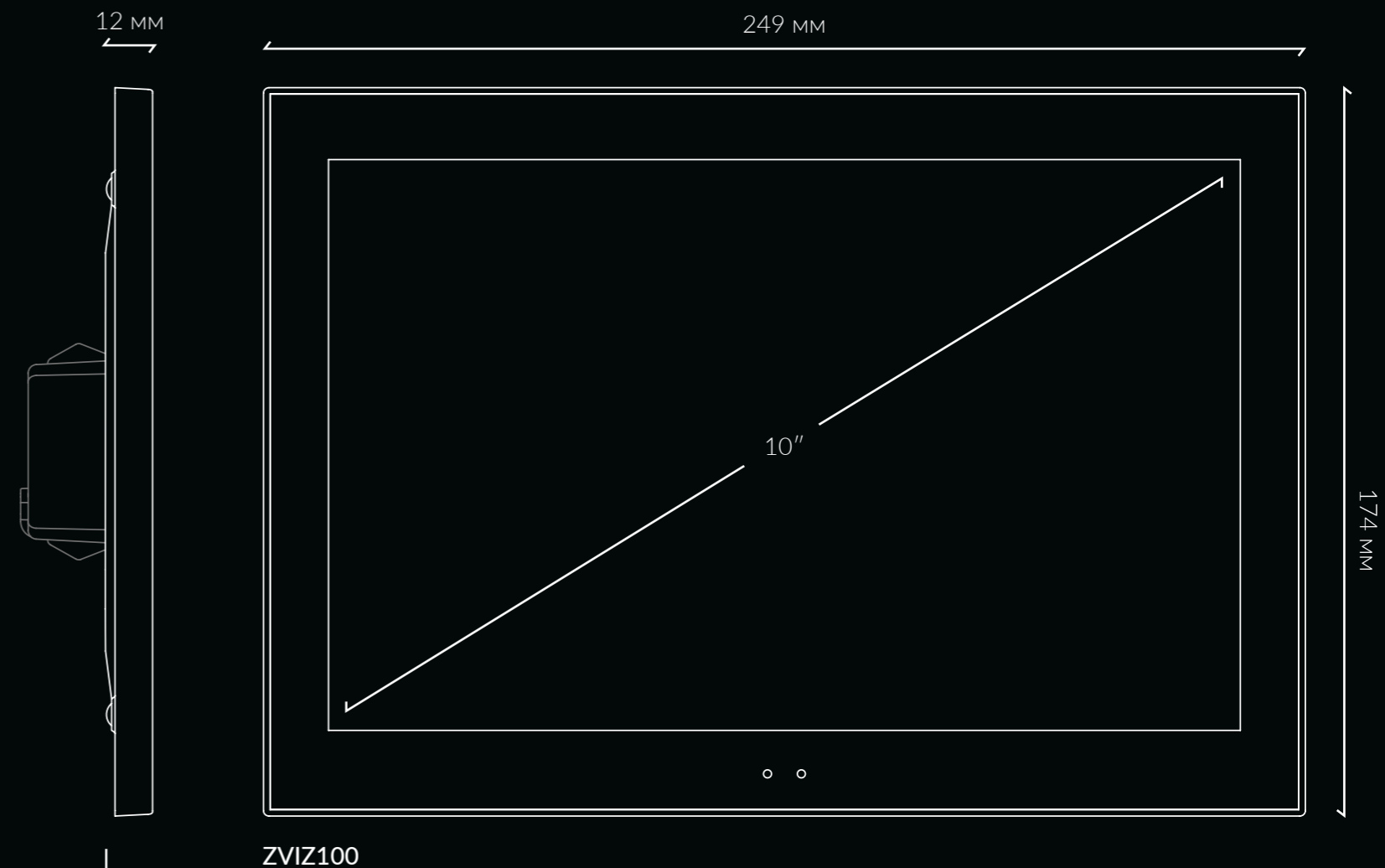
Дом, милый дом... всегда всё под рукой и под контролем

Если что-то и дает нам душевное спокойствие, так это знание того, что все под контролем. Zennio дает вам уверенность в том, что ваш дом находится под контролем, где бы вы ни находились. Всё благодаря приложениям удаленного управления Zennio, которые позволяют контролировать любую часть вашей инсталляции из любой точки мира.



Модели и характеристики

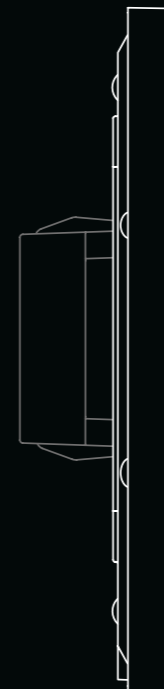
	Z50	Z70	Z100
Размер дисплея	5"	7"	10"
Элементы управления и индикаторы на стандартных страницах	96	144	180
Термостаты	2	2	2
Экранная заставка	✓	✓	✓
Мультиязычность	✓	✓	✓
Пользовательские значки	✓	✓	✓
Технические тревоги	✓	✓	✓
Таймеры	✓	✓	✓
Датчик температуры	✓	✓	-
Датчик приближения	✓	✓	✓
Датчик освещенности для автоматической регулировки яркости	✓	✓	✓
Доступные цвета	Черный, серебро и белый	Черный, серебро, белый и глянцевый белый	Черный, серебро и белый
Аналогово-цифровые входы	2	4	4
Монтаж в стандартную одиночную коробку Европейского, Британского, Итальянского, Американского или Австралийского образца	✓	-	-
Монтаж в стандартную двойную коробку Европейского, Британского, Итальянского, Американского или Австралийского образца	-	✓	✓
Удаленное управление (Ethernet)	Требуется лицензия	Требуется лицензия	Требуется лицензия
Видеоинтерком и внутренние звонки	Требуется лицензия	Требуется лицензия	Требуется лицензия
Голосовое управление	Требуется лицензия	Требуется лицензия	Требуется лицензия



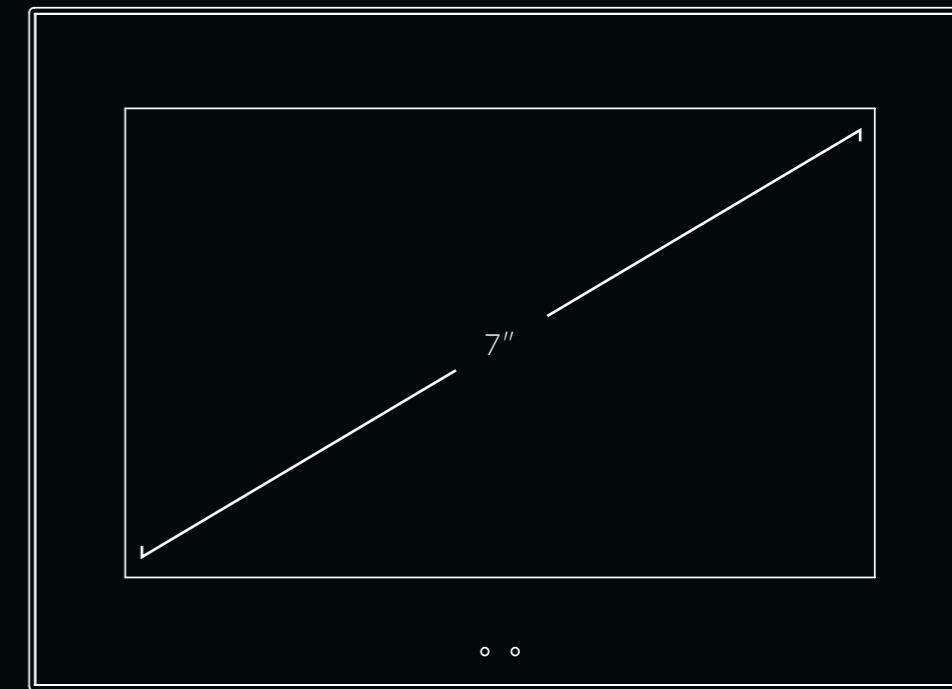
Модели и характеристики

	Z50	Z70	Z100
Размер дисплея	5"	7"	10"
Элементы управления и индикаторы на стандартных страницах	96	144	180
Термостаты	2	2	2
Экранная заставка	✓	✓	✓
Мультиязычность	✓	✓	✓
Пользовательские значки	✓	✓	✓
Технические тревоги	✓	✓	✓
Таймеры	✓	✓	✓
Датчик температуры	✓	✓	-
Датчик приближения	✓	✓	✓
Датчик освещенности для автоматической регулировки яркости	✓	✓	✓
Доступные цвета	Черный, серебро и белый	Черный, серебро, белый и глянцевый белый	Черный, серебро и белый
Аналогово-цифровые входы	2	4	4
Монтаж в стандартную одиночную коробку Европейского, Британского, Итальянского, Американского или Австралийского образца	✓	-	-
Монтаж в стандартную двойную коробку Европейского, Британского, Итальянского, Американского или Австралийского образца	-	✓	✓
Удаленное управление (Ethernet)	Требуется лицензия	Требуется лицензия	Требуется лицензия
Видеоинтерком и внутренние звонки	Требуется лицензия	Требуется лицензия	Требуется лицензия
Голосовое управление	Требуется лицензия	Требуется лицензия	Требуется лицензия

12 мм



189 мм

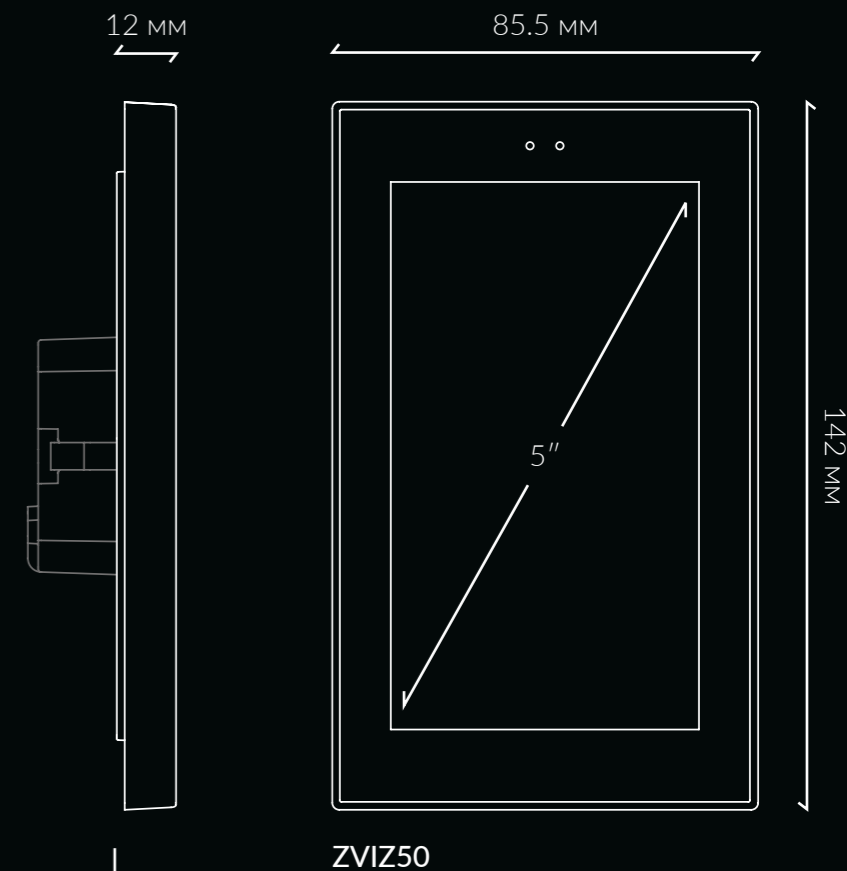


ZVIZ70V2

137 мм

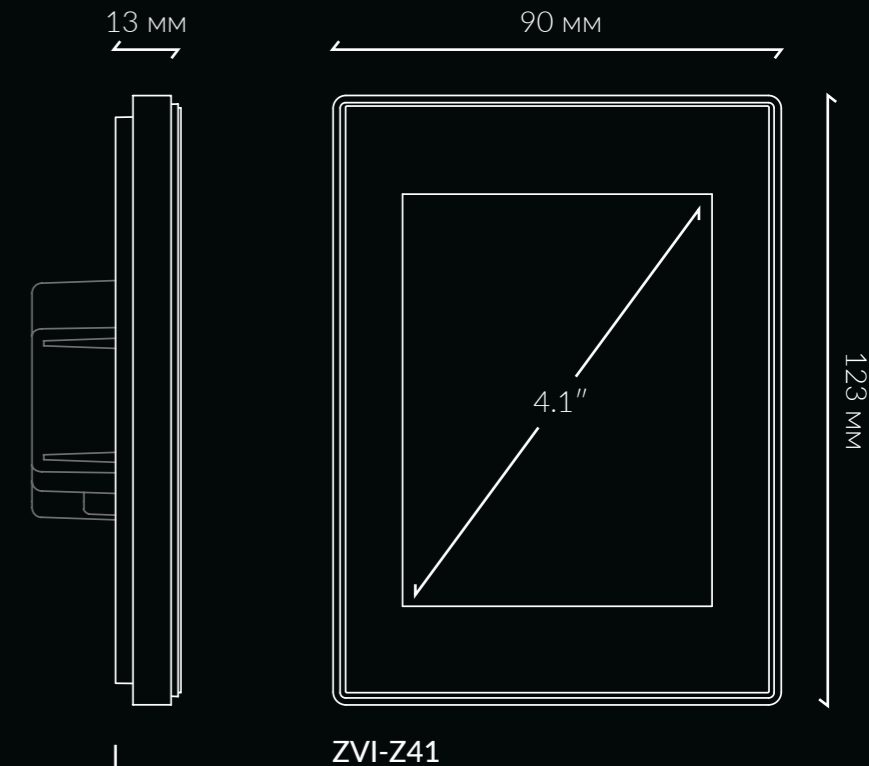
Модели и характеристики

	Z50	Z70	Z100
Размер дисплея	5"	7"	10"
Элементы управления и индикаторы на стандартных страницах	96	144	180
Термостаты	2	2	2
Экранная заставка	✓	✓	✓
Мультязычность	✓	✓	✓
Пользовательские значки	✓	✓	✓
Технические тревоги	✓	✓	✓
Таймеры	✓	✓	✓
Датчик температуры	✓	✓	-
Датчик приближения	✓	✓	✓
Датчик освещенности для автоматической регулировки яркости	✓	✓	✓
Доступные цвета	Черный, серебро и белый	Черный, серебро, белый и глянцевый белый	Черный, серебро и белый
Аналогово-цифровые входы	2	4	4
Монтаж в стандартную одиночную коробку Европейского, Британского, Итальянского, Американского или Австралийского образца	✓	-	-
Монтаж в стандартную двойную коробку Европейского, Британского, Итальянского, Американского или Австралийского образца	-	✓	✓
Удаленное управление (Ethernet)	Требуется лицензия	Требуется лицензия	Требуется лицензия
Видеоинтерком и внутренние звонки	Требуется лицензия	Требуется лицензия	Требуется лицензия
Голосовое управление	Требуется лицензия	Требуется лицензия	Требуется лицензия



Модели и характеристики

	Z41 Lite	Z41 Pro	Z41 COM
Размер дисплея	4.1"	4.1"	4.1"
Элементы управления и индикаторы на стандартных страницах	96	96	96
Термостаты	2	2	2
Экранная заставка	✓	✓	✓
Мультиязычность	✓	✓	✓
Технические тревоги	✓	✓	✓
Таймеры	✓	✓	✓
Датчик температуры	✓	✓	✓
Цвета: черный, серебро, белый	✓	✓	✓
Рамки из поликарбоната: черный, серебро, белый	✓	✓	✓
Рамки из металла: алюминий, золото, хром, латунь	✓	✓	-
Аналогово-цифровые входы	2	2	-
Монтаж в установочную коробку Европейского или Британского образца	✓	✓	✓
Монтаж в установочную коробку Итальянского, Американского или Австралийского образца	✓	✓	✓
Удаленное управление (Ethernet)	-	✓	✓
Видеоинтерком и внутренние звонки	-	-	✓



Z40



Комнатные контроллеры

Z40 - Z35 - Z28

Ультра интуитивно понятный,
элегантный и с экстраординарной
производительностью

Интуитивно понятные экраны с новейшими емкостными технологиями для получения максимальной производительности в любой комнате с современным и элегантным дизайном. Прямолинейные формы идеально подходят к любому декору и отлично сочетаются с выключателями Zennio.

28



Z28



Z35 установлена в гостинице Potidea Palace Hotel (Халкидики - Греция)

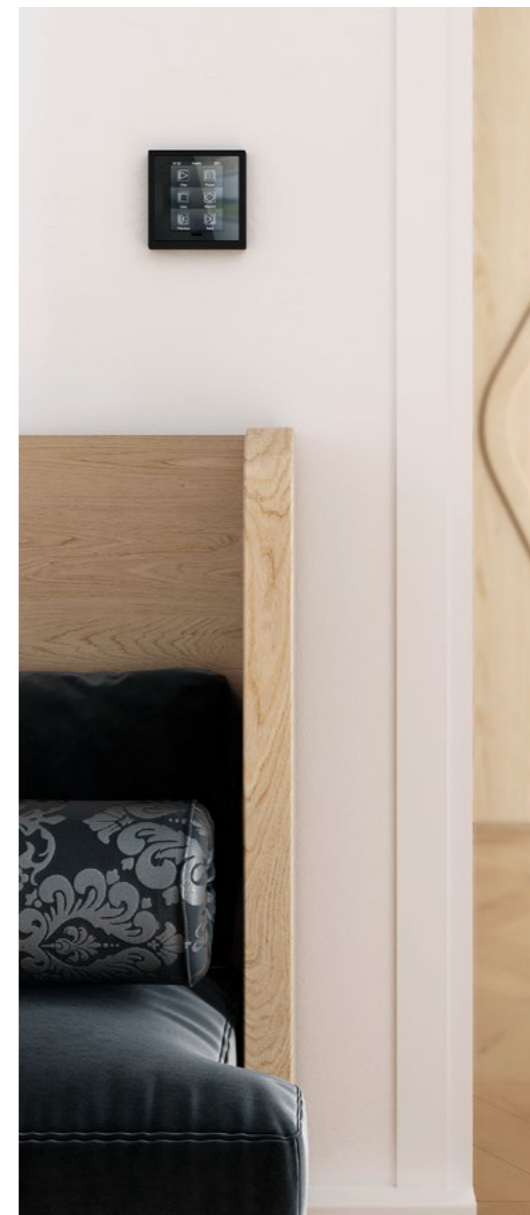
29

Другой
формат, та же
функциональность



Z40

Цветная сенсорная панель с диагональю 4.1" для горизонтальной (landscape) установки, которая превосходно вписывается в любую обстановку и идеально сочетается с выключателями в итальянском, американском или австралийском стилях.



Z35

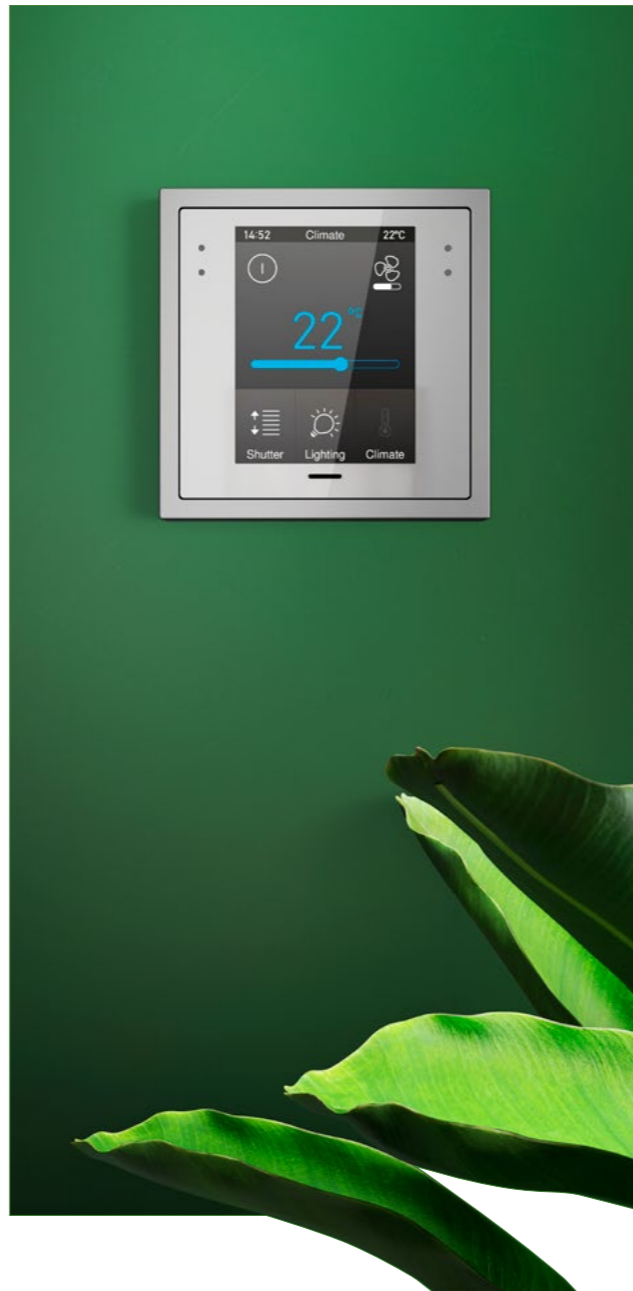
Квадратная цветная сенсорная панель размером 3.5", подходящая ко всем емкостным сенсорным выключателям Zennio и обеспечивающая разнообразную функциональность в любой комнате при сохранении эстетического единства.

Z28

Маленькая великая революция. Эта 2.8" цветная сенсорная панель представляет собой настоящую революцию благодаря установке в рамки Zennio с размером 70x70мм, что делает ее компактным, неброским и многофункциональным решением.

Гораздо больше, чем термостат...

Емкостные сенсорные панели Z28, Z35 и Z40 — это гораздо больше, чем просто термостаты. Они и их многочисленные функциональные возможности задумывались для их максимального использования вами день за днем. Каким бы ни был ваш выбор, вы сможете создать идеальную атмосферу благодаря множеству возможных команд, сценам освещения, управлению климатом и жалюзи, воспроизведению музыки со смартфона...



Как если бы у вас это было всегда

Пользовательские интерфейсы Z28, Z35 и Z40 чрезвычайно наглядны и интуитивно понятны. С понятными и простыми домашними страницами вы будете чувствовать себя совершенно комфортно, делая что вам нужно первым прикосновением.



Наслаждайтесь идеальным сном

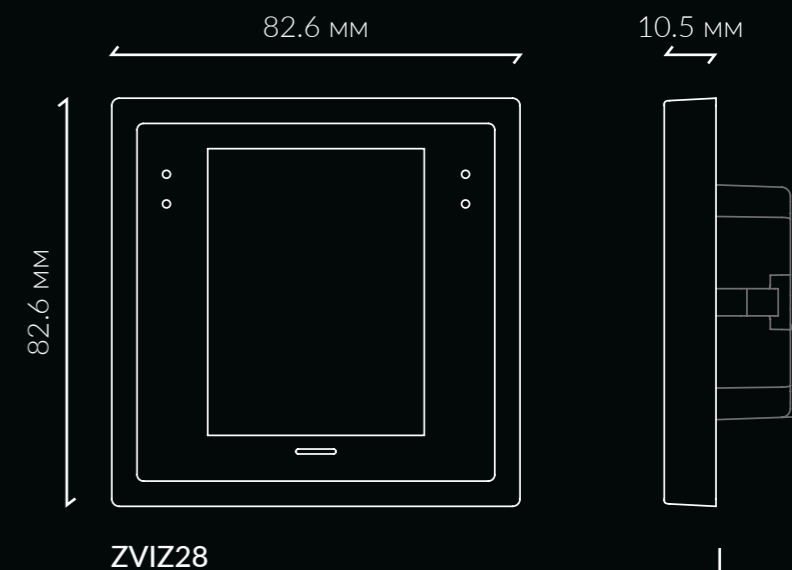
Дисплеи адаптируются к внешней освещенности и близости пользователя.

Z28, Z35 и Z40 — это интеллектуальные сенсорные дисплеи, которые адаптируются к любому сценарию: для максимального комфорта благодаря датчику приближения дисплей активируется только при приближении к нему пользователя. Когда дисплей не используется, скринсейвер может отображать часы, красивую картинку или просто оставаться неактивным - как вам больше нравится! Кроме того, он адаптируется к внешней освещенности с помощью датчика освещенности, регулирующего яркость дисплея.



Модели и характеристики

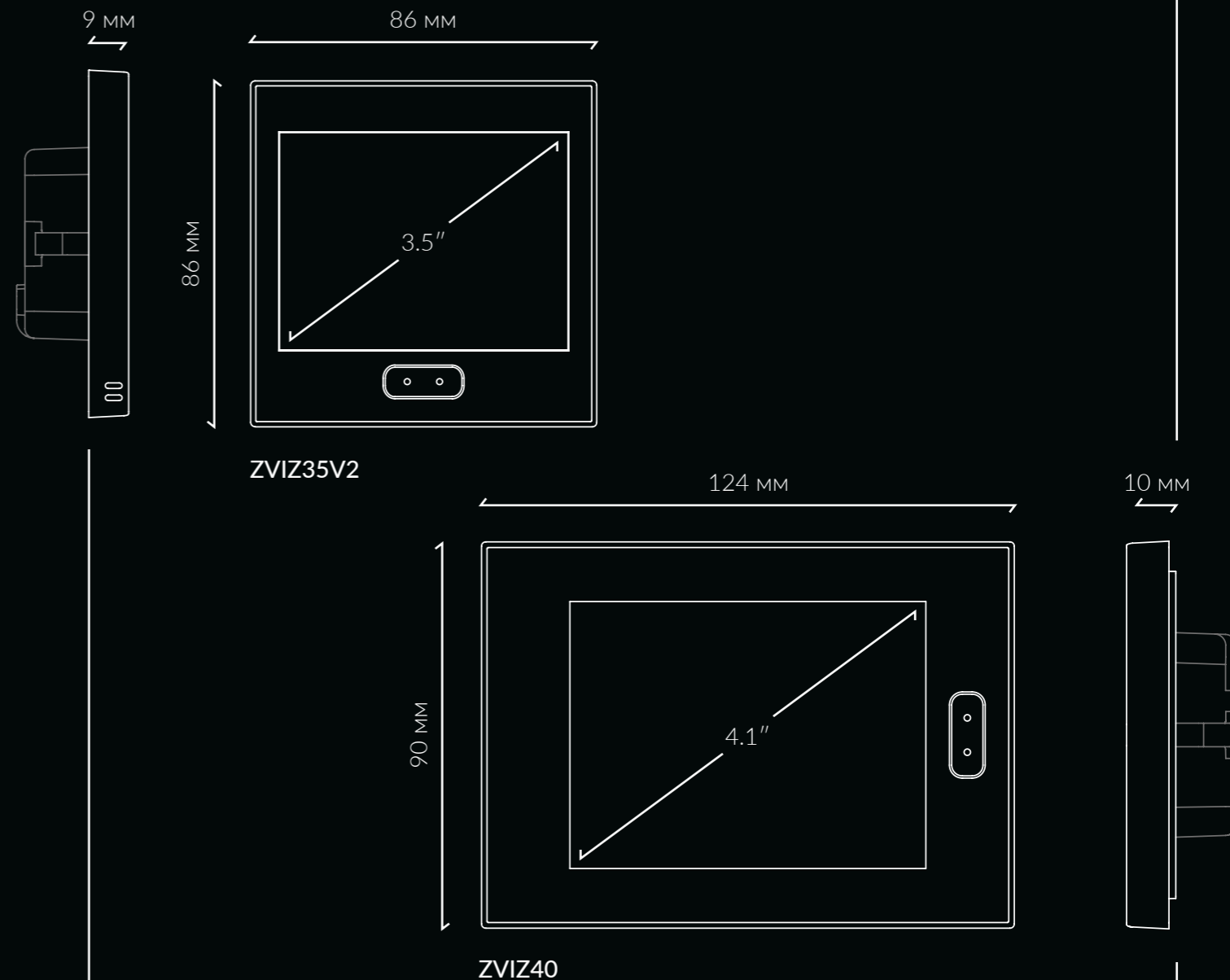
	Z28	Z35	Z40
Размер дисплея	2.8"	3.5"	4.1"
Элементы управления и индикаторы на стандартных страницах	35	56	56
Термостаты	2	2	2
Совместимость с рамками Zennio 70x70	✓	-	-
Страницы термостата	✓	✓	✓
Скринсейвер	✓	✓	✓
Мультиязычность	✓	✓	✓
Датчик температуры	-	✓	✓
Датчик приближения	✓	✓	✓
Датчик освещенности для автоматической регулировки яркости	✓	✓	✓
Датчик влажности	-	✓	-
Доступные цвета	Черный, серебро и белый	Черный, серебро, белый и глянцевый белый	Черный, серебро, белый и глянцевый белый
Аналогово-цифровые входы для датчиков движения, датчиков температуры или беспотенциальных ("сухих") контактов	2	4	4
Монтаж в установочную коробку Европейского или Британского образца	✓	✓	✓
Монтаж в установочную коробку Итальянского, Американского или Австралийского образца	-	-	✓



ZVIZ28

Модели и характеристики

	Z28	Z35	Z40
Размер дисплея	2.8"	3.5"	4.1"
Элементы управления и индикаторы на стандартных страницах	35	56	56
Термостаты	2	2	2
Совместимость с рамками Zennio 70x70	✓	-	-
Страницы термостата	✓	✓	✓
Скринсейвер	✓	✓	✓
Мультиязычность	✓	✓	✓
Датчик температуры	-	✓	✓
Датчик приближения	✓	✓	✓
Датчик освещенности для автоматической регулировки яркости	✓	✓	✓
Датчик влажности	-	✓	-
Доступные цвета	Черный, серебро и белый	Черный, серебро, белый и глянцевый белый	Черный, серебро, белый и глянцевый белый
Аналогово-цифровые входы для датчиков движения, датчиков температуры или беспотенциальных ("сухих") контактов	2	4	4
Монтаж в установочную коробку Европейского или Британского образца	✓	✓	✓
Монтаж в установочную коробку Итальянского, Американского или Австралийского образца	-	-	✓





Flat 55



Flat



Flat XL

Ёмкостные панели

Flat 55 - Flat - Flat XL
Flat Sensato - Flat Ambient

Уникальные плоские конструкции для
распределенного управления

Стекланные емкостные выключатели, полностью настраиваемые в соответствии с вашим собственным стилем, чтобы вы могли выбирать кнопки и функции, которые вам нужны в каждой комнате. Вы хотите выключатель с дисплеем или без? Сколько кнопок? От минималистического дизайна до полностью персонализированного — выберите тот, который лучше всего соответствует вашим требованиям. Значки с подсветкой, зависящей от внешней освещенности, чтобы вы могли наслаждаться расслабляющей и приятной обстановкой.

Бесконечные комбинации

Безупречное качество стекла и все возможности персонализации. Комбинируйте их по своему желанию с семейством электрических аксессуаров. Все они устанавливаются заподлицо в рамки 55x55.



Flat 55

1, 2 или 4 кнопки с иконками с подсветкой в компактном формате для управления освещением, жалюзи или любых других функций.



Flat 55 Display

Уникальный дизайн с круглым дисплеем. Элегантный и незаметный термостат для повышенного комфорта в помещении.



Ваш индивидуальный выключатель



Flat

Выберите количество кнопок, 1, 2, 4 или 6, выберите значки с подсветкой для каждой функции в соответствии с вашими требованиями и сделайте так, чтобы управлять всем, чем вы хотите, быстро и непосредственно.

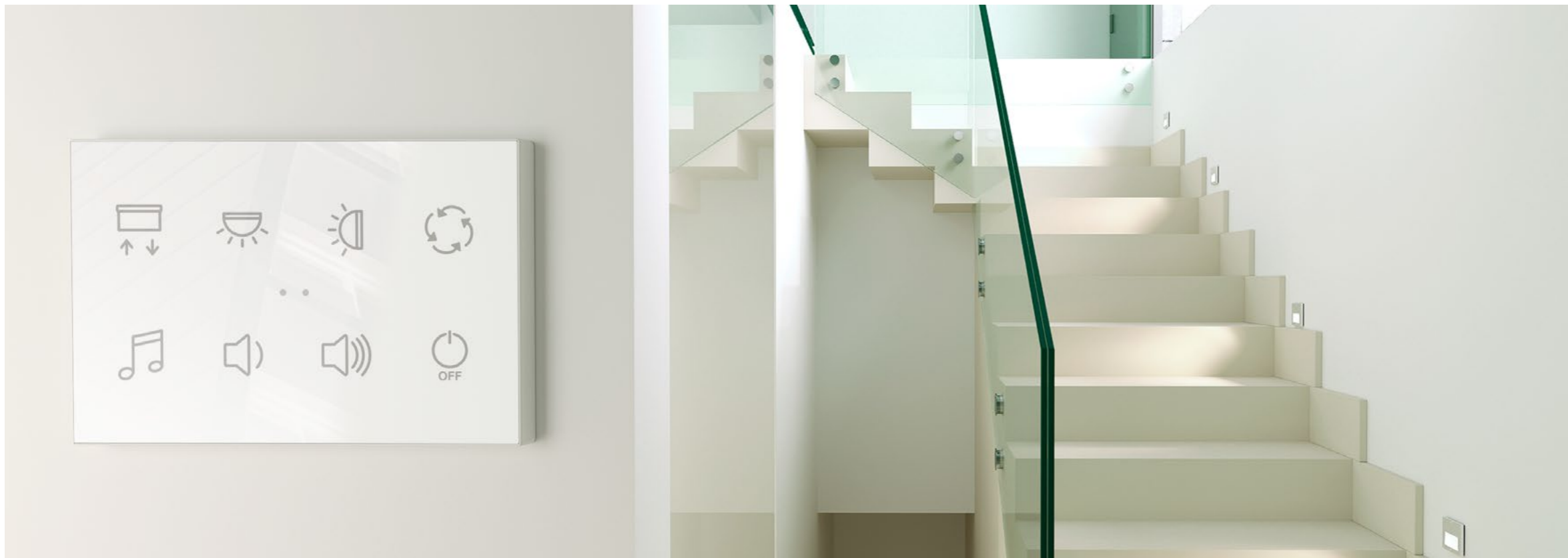
Flat Display

2.4" дисплей для отображения состояния помещения, в котором он установлен; плюс 5 кнопок, превращающих его в идеальный термостат.



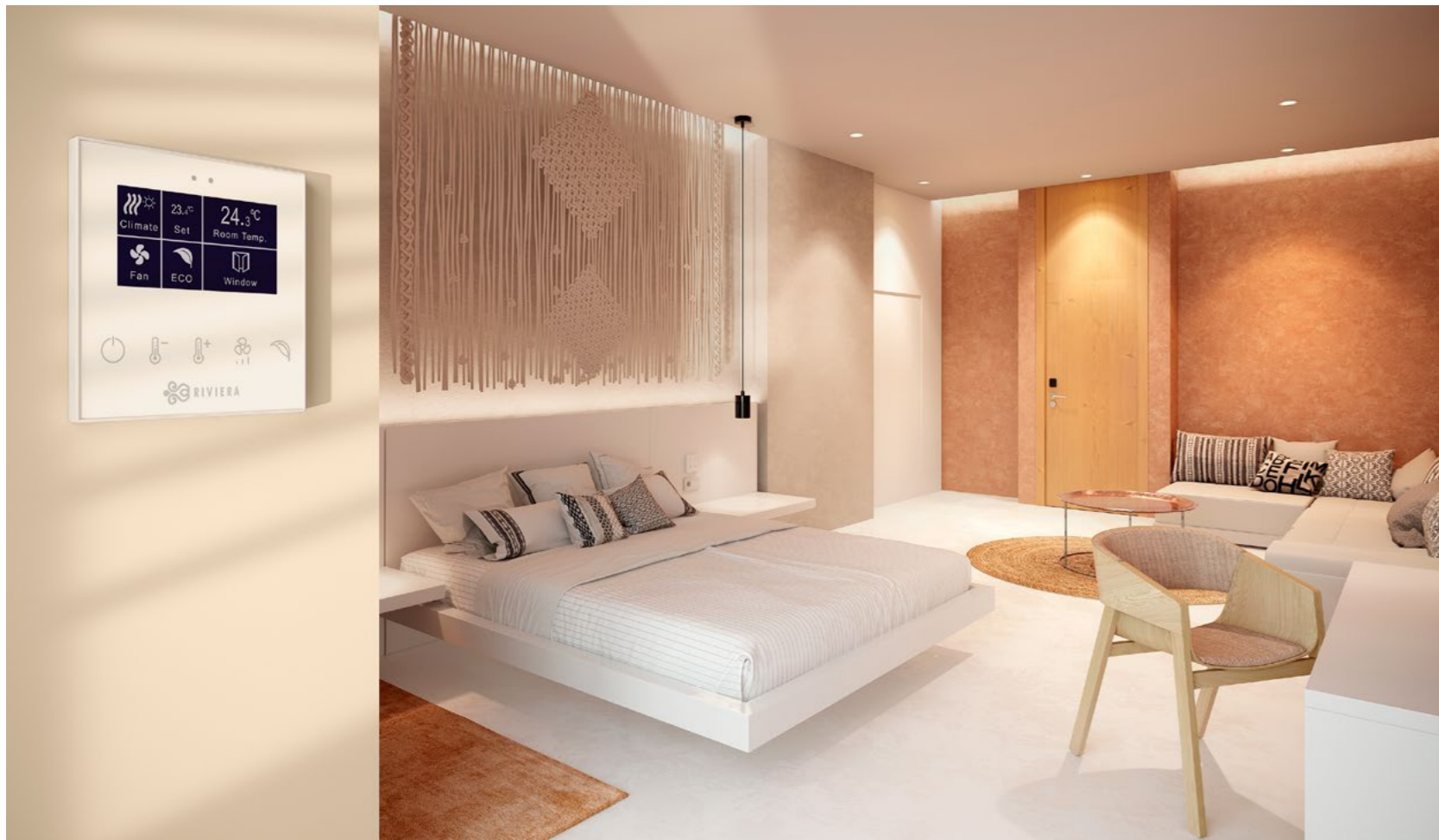
Flat XL

Все возможности семейства Flat в выключателе с большими возможностями: 4, 6, 8 или до 10 кнопок с подсветкой значков. Он подходит к итальянскому, американскому или австралийскому стилям... но, что важнее всего, он соответствует вашему собственному индивидуальному стилю.



Бесконечные варианты, уникальные результаты

Выберите между минималистичными стандартными дизайнами или создайте свой собственный индивидуальный дизайн со стеклянной отделкой и значками с подсветкой, элегантными и качественными.



Дополните семейство, сохранив при этом эстетику

Эстетическое единство является ключом к гармонии в помещении. Семейство Flat дополнено двумя устройствами, которые сохраняют внешний вид семейства, добавляя уникальности.

Flat Sensato

Управление влажностью обеспечивает оптимальное качество воздуха, создавая дополнительный комфорт для тех, кто хочет контролировать и улучшать каждый аспект своей жизни.



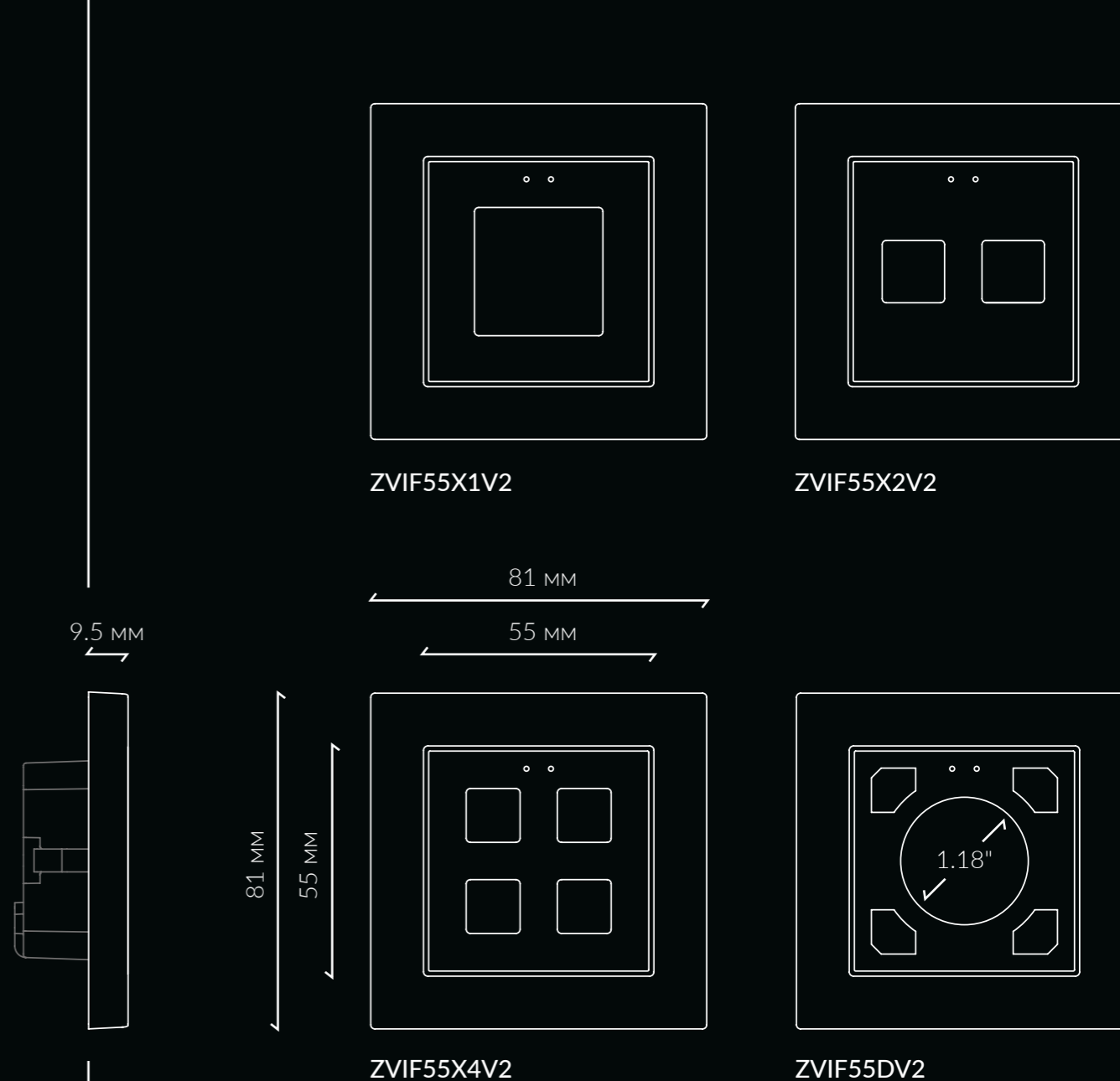
Flat AmbientT

Для тех помещений, где требуется лишь измерение температуры с сохранением характерной линейке Flat элегантности.



Модели и характеристики

	Flat 55	Flat 55 Display
Иконки с подсветкой	✓	✓
Датчик освещенности для автоматической регулировки яркости	✓	✓
Датчик приближения	✓	✓
Термостат	✓	✓
Встроенный датчик температуры	-	-
Монтаж в стандартные Европейские установочные коробки	✓	✓
Монтаж в стандартные Итальянские, Американские или Австралийские установочные коробки	-	-
Комбинирование с сериями выключателей и розеток 55x55	✓	✓
Доступность 4 цветов корпуса (черный/серебро/белый/глянцевый белый)	✓	✓
Кастомизация	✓	✓
Количество кнопок	1/2/4	4
Дисплей с подсветкой	-	✓
2 аналогово-цифровых входа	✓	✓
Вертикальная или горизонтальная установка	✓	-

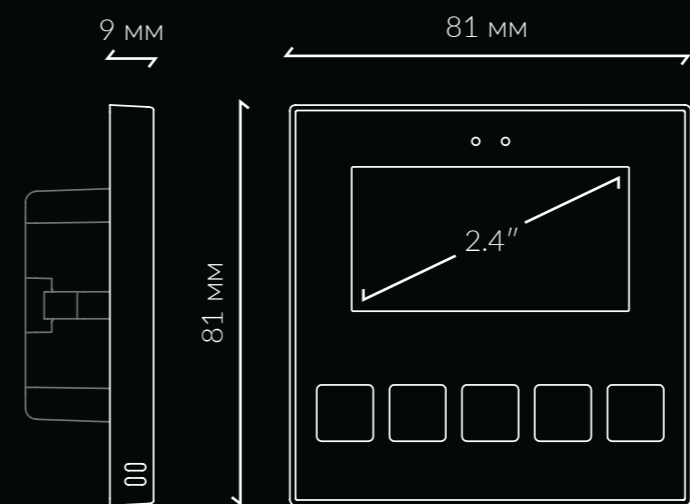


Модели и характеристики

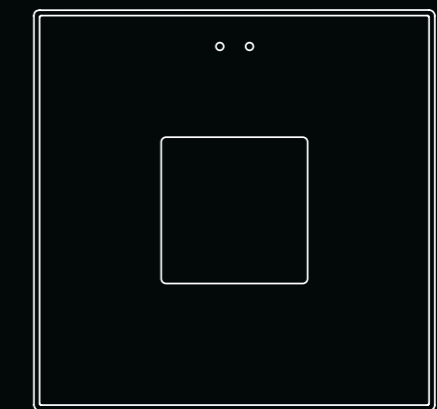
Ёмкостные панели

54

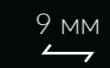
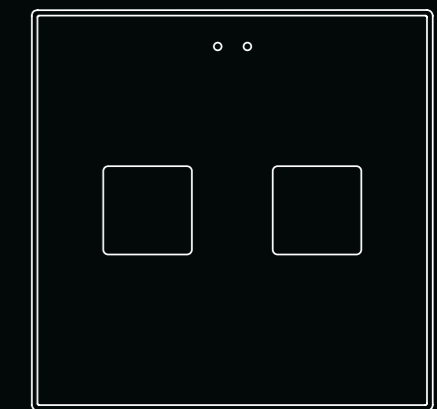
	Flat	Flat Display	Flat XL
Иконки с подсветкой	✓	✓	✓
Датчик освещенности для автоматической регулировки яркости	✓	✓	✓
Датчик приближения	✓	✓	✓
Датчик влажности	-	✓	-
Термостат	✓	✓	✓
Встроенный датчик температуры	✓	✓	✓
Монтаж в стандартные Европейские или Британские установочные коробки	✓	✓	✓
Монтаж в стандартные Итальянские, Американские или Австралийские установочные коробки	-	-	✓
Комбинирование с сериями выключателей и розеток 55x55	-	-	-
Доступность 4 цветов корпуса (черный/серебро/белый/глянцевый белый)	✓	✓	✓
Кастомизация	✓	✓	✓
Количество кнопок	1/2/4/6	5	4/6/8/10
Дисплей с подсветкой	-	✓	-
2 аналогово-цифровых входа	✓	✓	✓
Вертикальная или горизонтальная установка	✓	-	✓



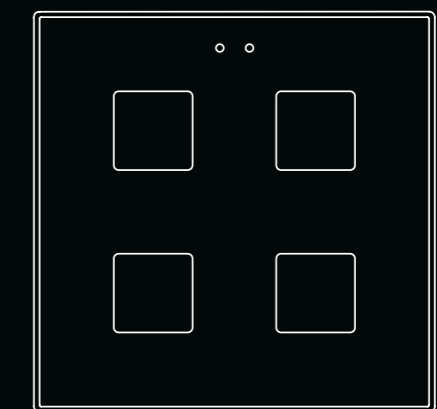
ZVIF1V2



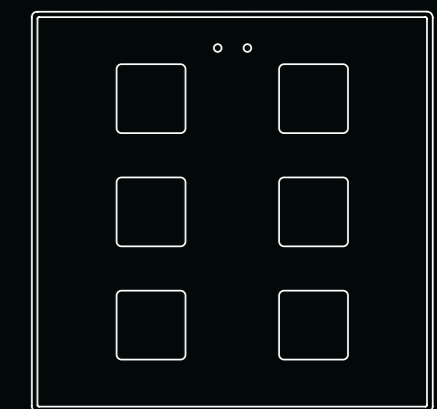
ZVIF2V2



ZVIF4V2



ZVIF6V2



Ёмкостные панели

55

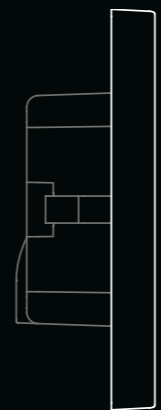
Модели и характеристики

Ёмкостные панели

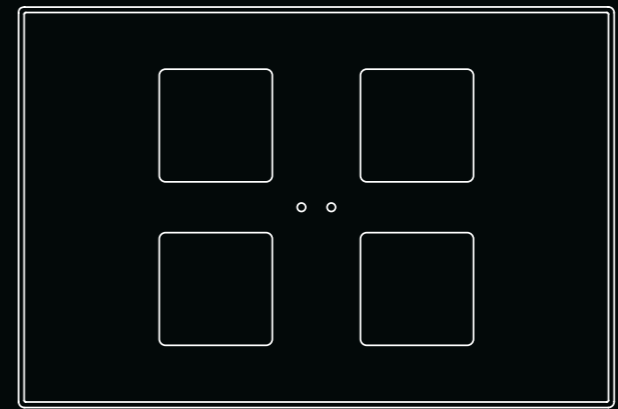
56

	Flat	Flat Display	Flat XL
Иконки с подсветкой	✓	✓	✓
Датчик освещенности для автоматической регулировки яркости	✓	✓	✓
Датчик приближения	✓	✓	✓
Датчик влажности	-	✓	-
Термостат	✓	✓	✓
Встроенный датчик температуры	✓	✓	✓
Монтаж в стандартные Европейские или Британские установочные коробки	✓	✓	✓
Монтаж в стандартные Итальянские, Американские или Австралийские установочные коробки	-	-	✓
Комбинирование с сериями выключателей и розеток 55x55	-	-	-
Доступность 4 цветов корпуса (черный/серебро/белый/глянцевый белый)	✓	✓	✓
Кастомизация	✓	✓	✓
Количество кнопок	1/2/4/6	5	4/6/8/10
Дисплей с подсветкой	-	✓	-
2 аналогово-цифровых входа	✓	✓	✓
Вертикальная или горизонтальная установка	✓	-	✓

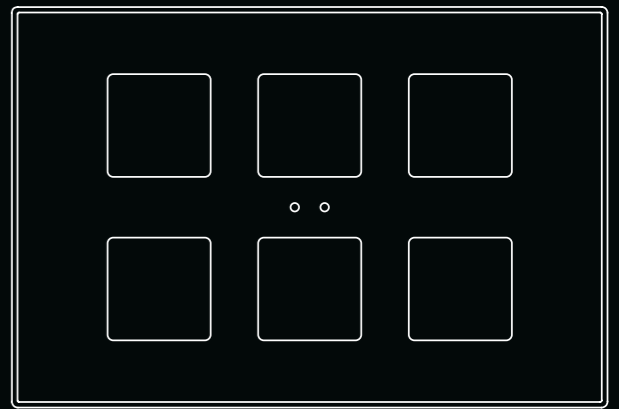
9 мм



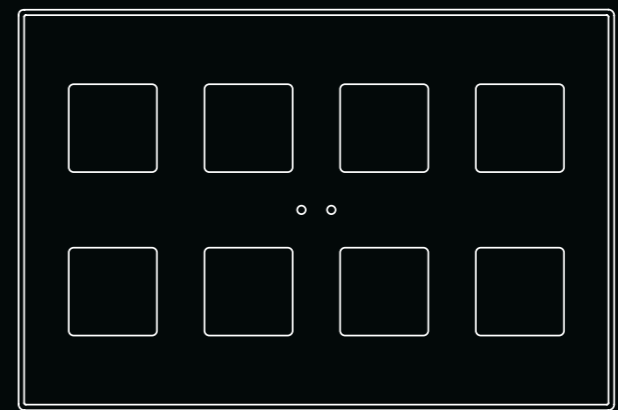
82 мм



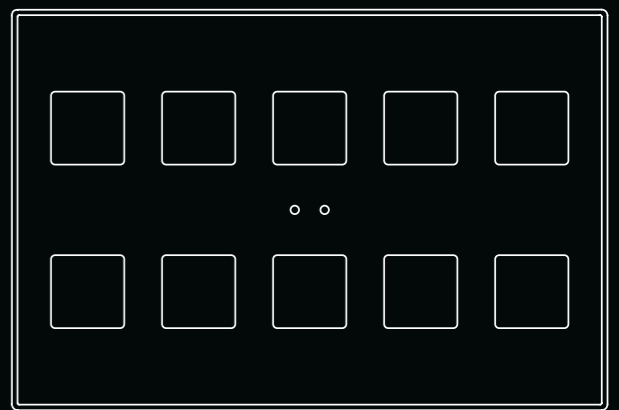
ZVIFXLX4



ZVIFXLX6



ZVIFXLX8



ZVIFXLX10

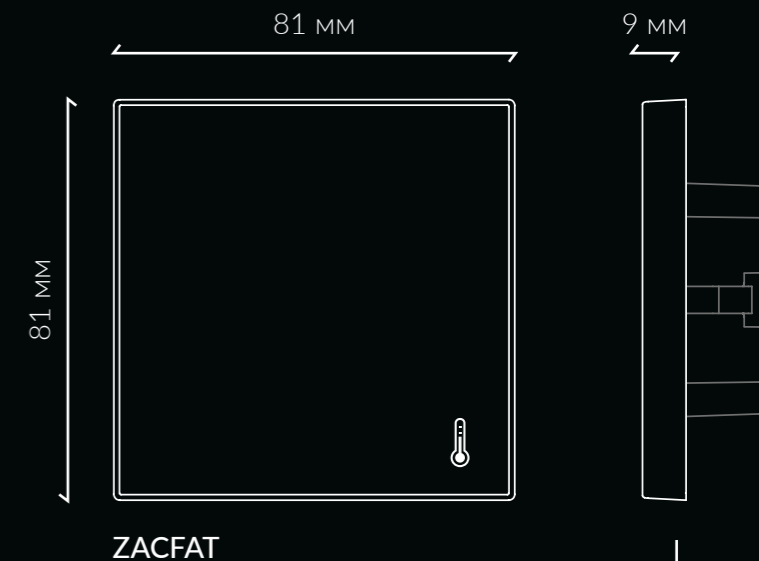
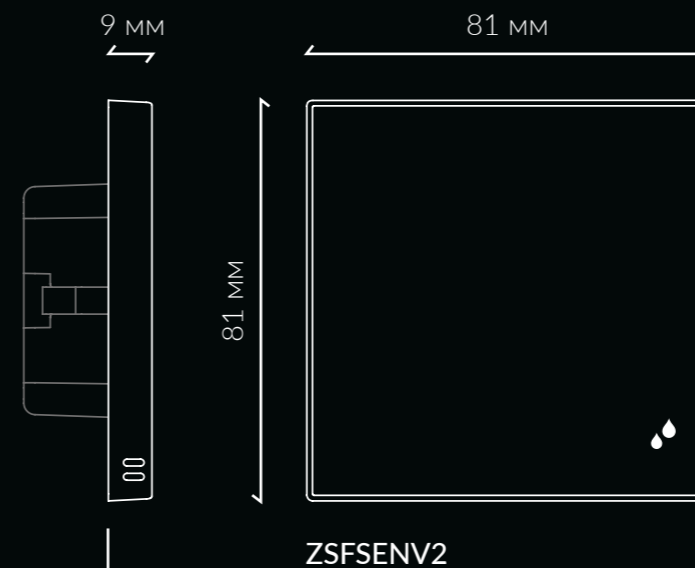
120 мм

Ёмкостные панели

57

Модели и характеристики

	Flat Sensato	Flat Ambient
Датчик влажности	✓	-
Встроенный датчик температуры	✓	✓
Монтаж в стандартную установочную коробку Европейского или Британского образца	✓	✓
Монтаж в стандартную установочную коробку Итальянского, Американского или Австралийского образца	-	-
Комбинирование с сериями выключателей и розеток 55x55	-	-
Кастомизация	-	-
Доступность 4 цветов корпуса (черный/серебро/белый/глянцевый белый)	✓	✓
2 аналогово-цифровых входа	✓	-
Вертикальная или горизонтальная установка	-	-
Соединение с шиной KNX	✓	-



Tecla XL



Ёмкостные сенсорные ВЫКЛЮЧАТЕЛИ

Tecla 55 - Tecla XL

Ёмкостные сенсорные выключатели

Ёмкостные сенсорные выключатели



Tecla 55

Самое универсальное управление и самый минималистичный дизайн

Наслаждайтесь распределенным управлением с семейством Tecla для удовлетворения всех ваших потребностей. Его упрощенная эстетика с использованием поликарбоната и полная коллекция значков с подсветкой предоставляют уникальный пользовательский опыт.

Tecla выводит простоту на новый уровень, предлагая незаметное встраивание в любую среду.

61

Tecla 55

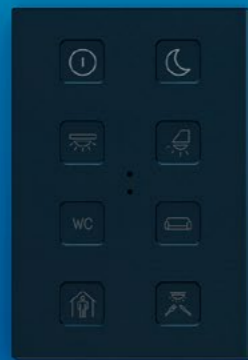
1-, 2-, 4- и 6-кнопочные сенсорные выключатели для замены обычных выключателей и увеличения количества функций управления на меньшем пространстве. Идеальное сочетание и интеграция с розетками и аксессуарами 55x55, монтируемыми в установочные коробки.



Tecla XL

4-, 6-, 8- и 10-кнопочные сенсорные выключатели прямоугольной формы с минималистичным дизайном, подходящим к любому декору.

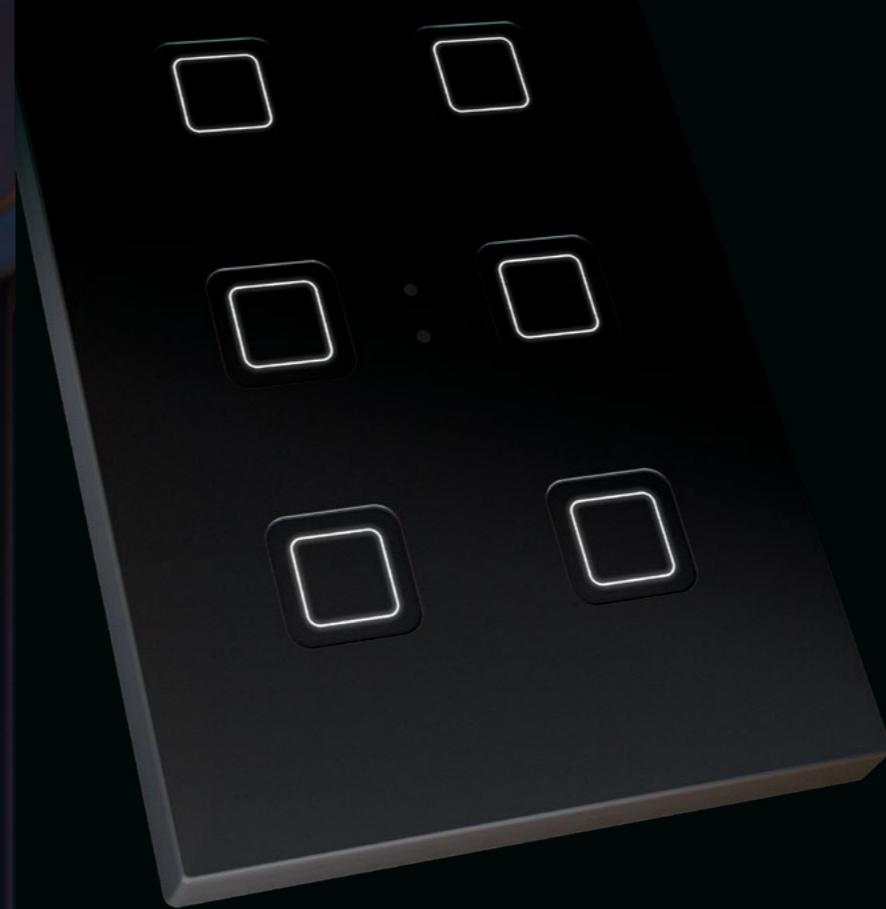




Индивидуальная функциональность

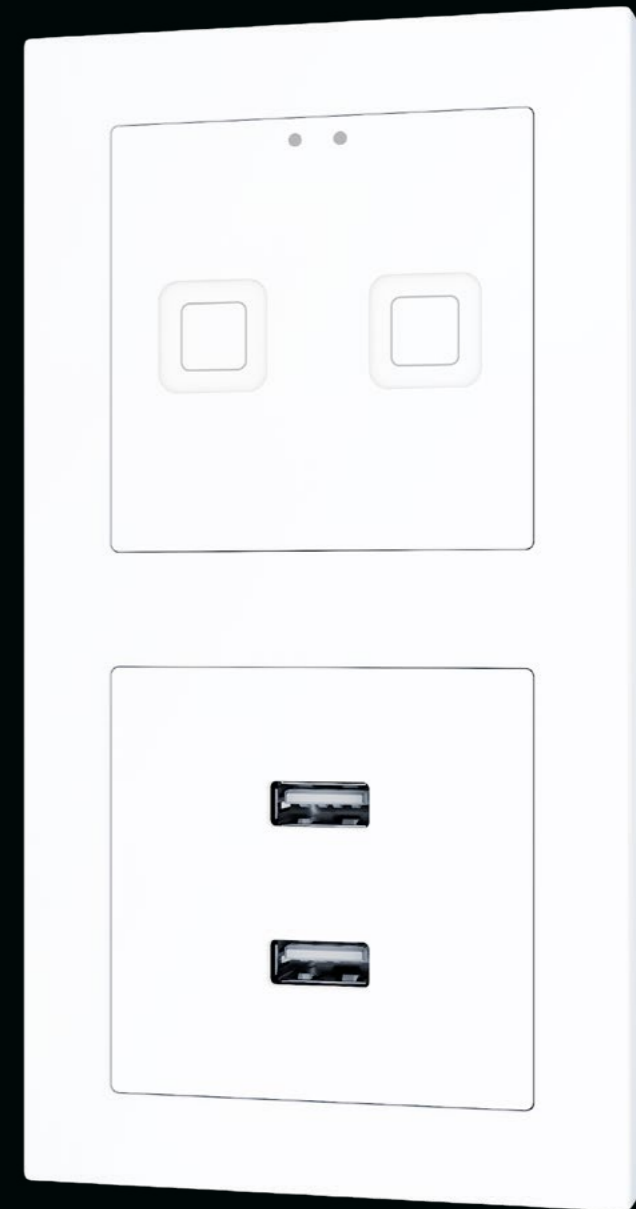
Полный набор значков с подсветкой для отображения разнообразных функций каждой кнопки.

Кнопки становятся ярче при вашем приближении, чтобы показать все доступные функции управления, и затемняются, когда вы удаляетесь.



Простота стандарта

Минималистичный, изысканный и вневременной. Стандартные варианты подходят для любой среды. Нейтральный дизайн, идеально вписывающийся в любое пространство.



Tecla 55 X2 Sign

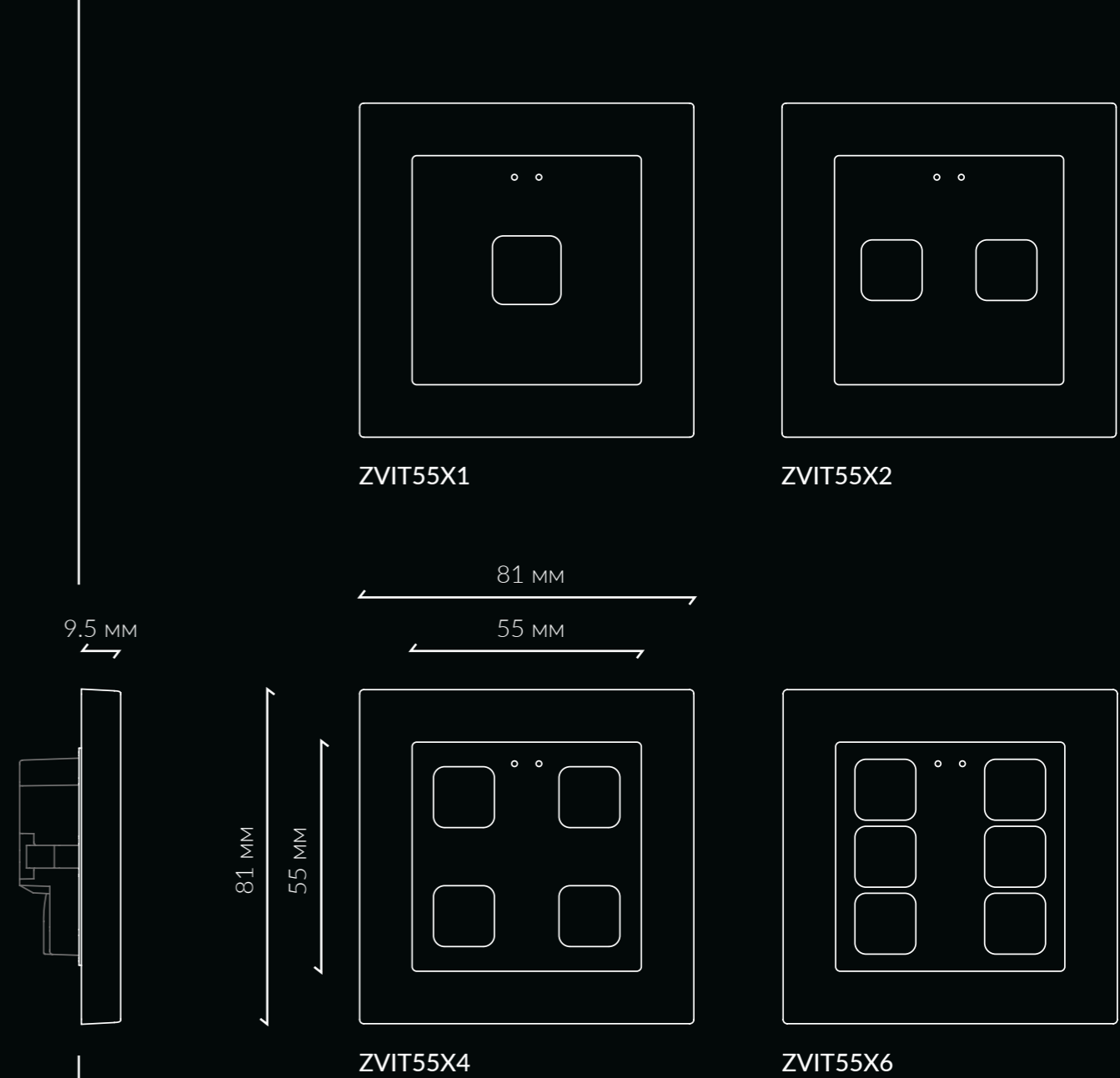
Устройство выбора и отображения статуса помещения, которое позволяет интуитивно понятным, простым и элегантным способом продемонстрировать предпочтения гостя - хочет ли он провести уборку помещения или чтобы его не беспокоили.

Расположенное снаружи гостиничного номера, устройство позволит персоналу отеля знать выбранный гостем статус DND/MUR, а также - находится ли гость в номере.



Модели и характеристики

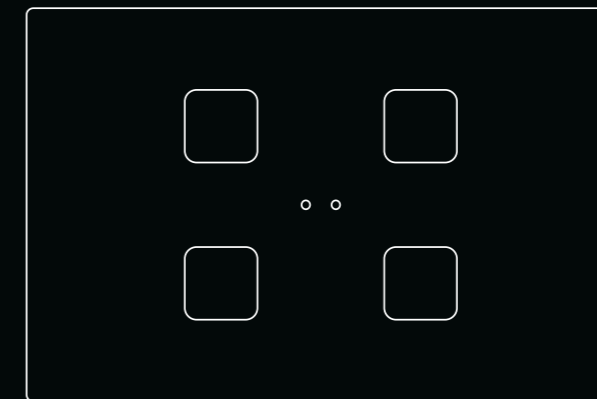
	Tecla 55	Tecla XL
Кастомизируемые значки с подсветкой	✓	✓
Датчик освещенности для автоматической регулировки яркости	✓	✓
Датчик приближения	✓	✓
Термостат	✓	✓
Датчик температуры	вход для датчика	встроенный
Монтаж в стандартную установочную коробку Европейского образца	✓	✓
Монтаж в стандартную установочную коробку Итальянского, Американского или Австралийского образца	-	✓
Комбинирование с сериями выключателей и розеток 55x55	✓	-
Доступность 3 цветов (черный/серебро/белый)	✓	✓
Количество кнопок	1/2/4/6	4/6/8/10
Вертикальная или горизонтальная установка	✓	✓



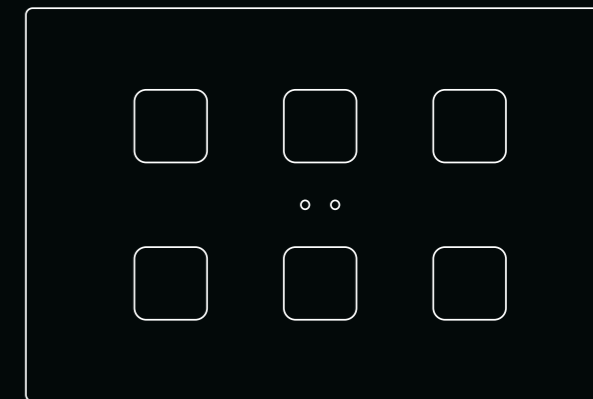
Модели и характеристики

	Tecla 55	Tecla XL
Кастомизируемые значки с подсветкой	✓	✓
Датчик освещенности для автоматической регулировки яркости	✓	✓
Датчик приближения	✓	✓
Термостат	✓	✓
Датчик температуры	вход для датчика	встроенный
Монтаж в стандартную установочную коробку Европейского образца	✓	✓
Монтаж в стандартную установочную коробку Итальянского, Американского или Австралийского образца	-	✓
Комбинирование с сериями выключателей и розеток 55x55	✓	-
Доступность 3 цветов (черный/серебро/белый)	✓	✓
Количество кнопок	1/2/4/6	4/6/8/10
Вертикальная или горизонтальная установка	✓	✓

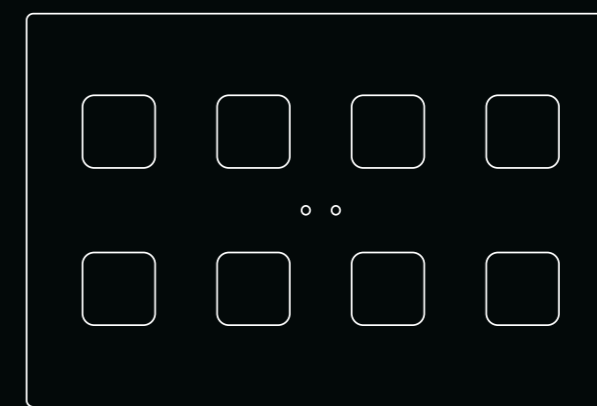
9.5 мм



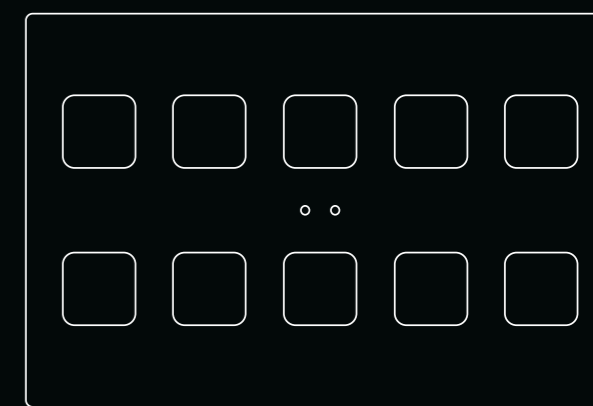
ZVITXLX4



ZVITXLX6



ZVITXLX8



ZVITXLX10

119 мм

79.5 мм



Шаг навстречу
интеллектуальной среде

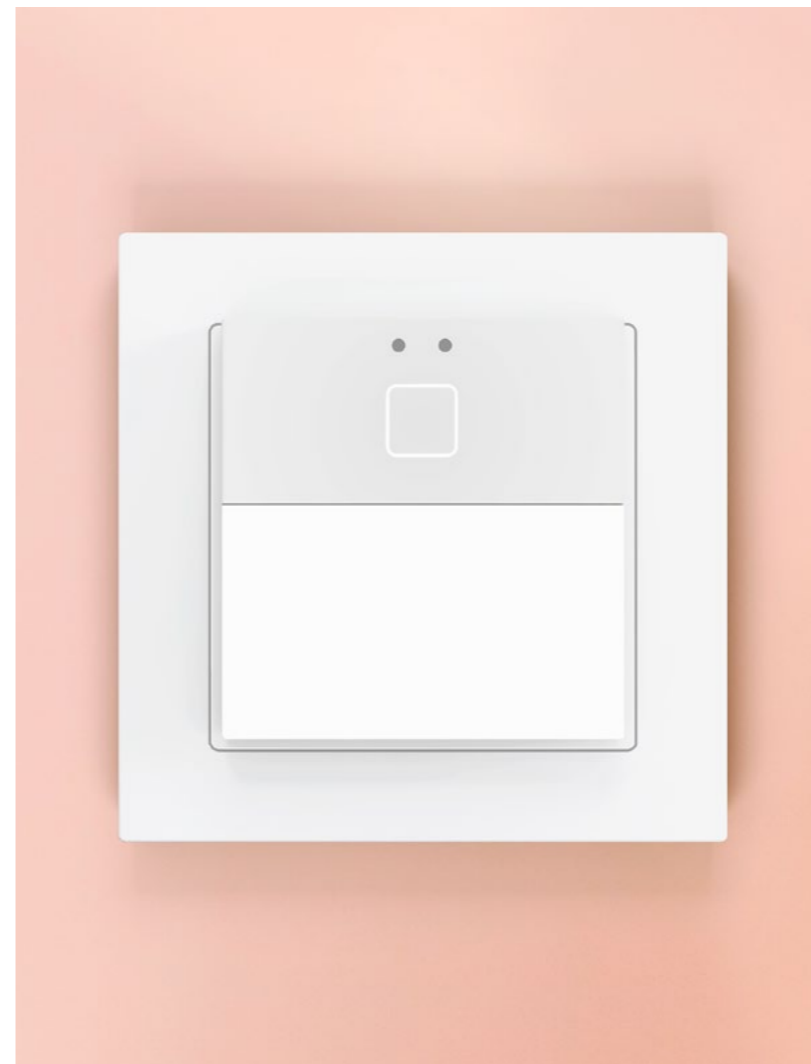
Настенный датчик движения

Presentia W

Запускайте любую желаемую функцию с помощью настенного датчика движения с углом обзора 180°, просто перемещаясь. Комбинируйте его с выключателями и электрическими аксессуарами, и он незаметно впишется в любую обстановку.

Гарантированная свобода действий

Элегантная опция для комнат или коридоров благодаря идеальной сочетаемости с сериями Tecla 55 и Flat 55, а также с ассортиментом электрических аксессуаров ZS55.



Гораздо больше, чем датчик движения

Управляйте любой функцией с помощью дополнительных кнопок с подсветкой в моделях Presentia W1 и Presentia W2.

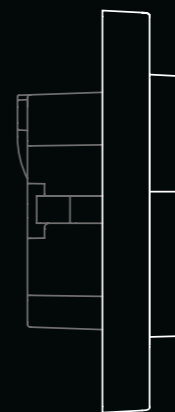
Выбирайте между персонализированными или стандартными значками в соответствии с вашими требованиями к управлению.



Модели и характеристики

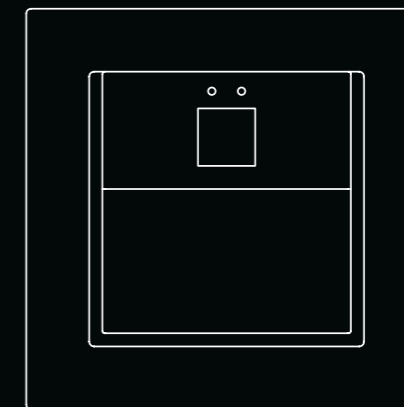
	Presentia W0	Presentia W1	Presentia W2
Максимальное расстояние обнаружения	10 м	10 м	10 м
Зона обнаружения	180°	180°	180°
Количество кнопок	-	1	2
Кастомизируемые значки с подсветкой	-	✓	✓
Датчик освещенности для автоматической регулировки яркости	✓	✓	✓
Датчик приближения	-	✓	✓
Монтаж в стандартную установочную коробку Европейского образца	✓	✓	✓
Монтаж в стандартную установочную коробку Итальянского, Американского или Австралийского образца	-	-	-
Комбинирование с сериями выключателей и розеток 55x55	✓	✓	✓
Доступность 3 цветов (черный/серебро/белый)	✓	✓	✓

9.5 мм



81 мм

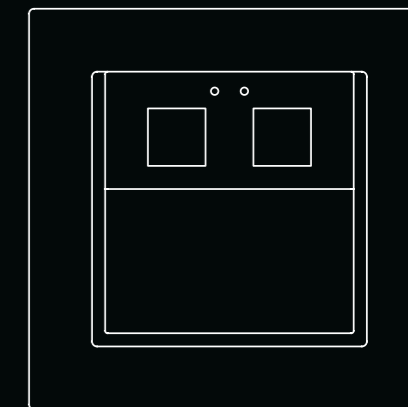
55 мм



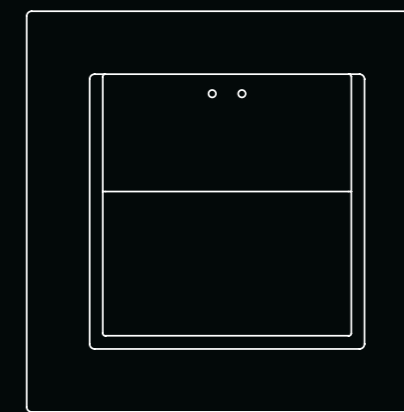
ZPDW1V2

81 мм

55 мм



ZPDW2V2



ZPDW0V2



Выключатели и розетки

ZS55

Дополните инсталляцию умного дома электрическими аксессуарами, которые наилучшим образом сочетаются с сенсорными панелями, дисплеями и сенсорными выключателями. Остающийся актуальным во все времена дизайн и установка заподлицо с рамками. Комбинируйте их по своему желанию.

Розетки



Schuko



French



Euro-American



Одноклавишный



Двухклавишный

Выключатели

Зарядное устройство USB



Двойное зарядное устройство USB

Выключатели и розетки
82

Сетевые розетки



Одиночная розетка RJ45



Двойная розетка RJ45

Выключатели и розетки
83

Мультимедийные розетки

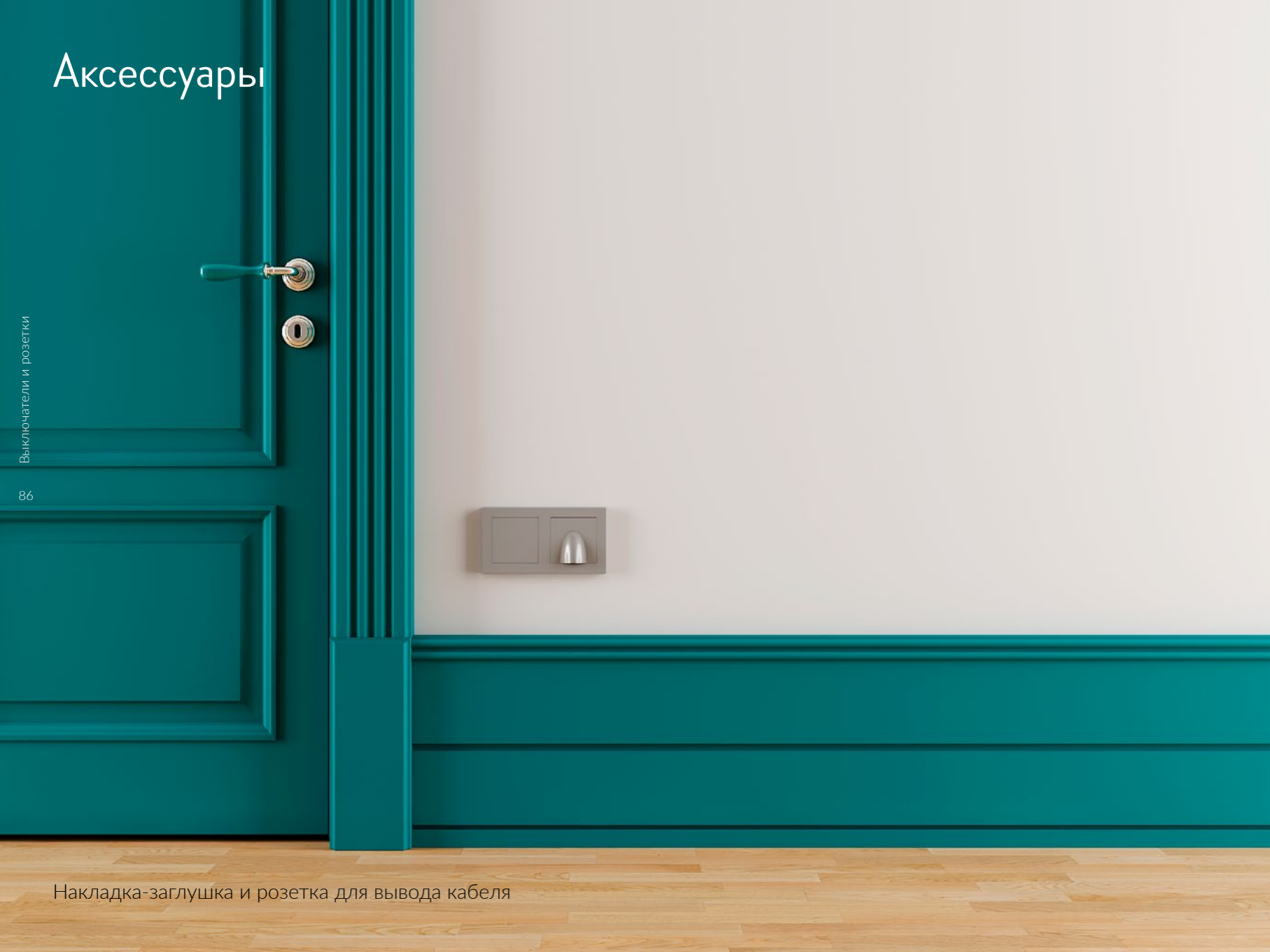


Jack 3.5мм и RCA

Антенные TV-R



Аксессуары



Накладка-заглушка и розетка для вывода кабеля

Выключатели и розетки

86



1, 2, 3 и 4 -постовые рамки

Рамки



Выключатели и розетки

87



Модели и характеристики

Schuko

Schuko вставка розетки 16 A / 250 V ~ - винтовые клеммы (без накладки 8300004xx)	8300003
Schuko накладка розетки 55x55 мм - Черная	830000405
Schuko накладка розетки 55x55 мм - Серебро	830000406
Schuko накладка розетки 55x55 мм - Белая	830000407
Schuko накладка розетки 55x55 мм - Глянцевая белая	830000408

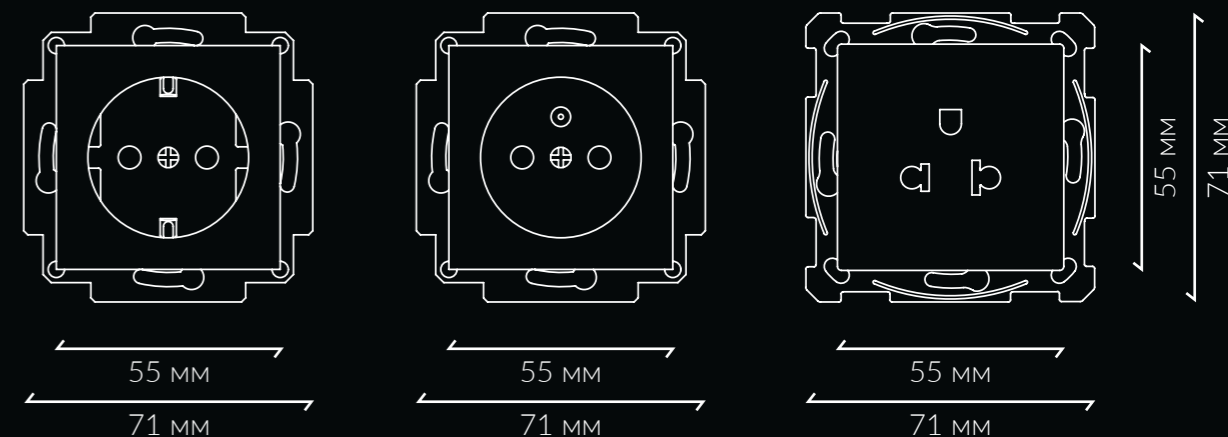
French

French вставка розетки 16 A / 250 V ~ - винтовые клеммы (без накладки 8300006xx)	8300005
French накладка розетки 55x55 мм - Черная	830000605
French накладка розетки 55x55 мм - Серебро	830000606
French накладка розетки 55x55 мм - Белая	830000607
French накладка розетки 55x55 мм - Глянцевая белая	830000608

Euro-American

Euro-American вставка розетки - винтовые клеммы (без накладки 8300002xx)	8300001
Euro-American накладка розетки 55x55 мм - Черная	830000205
Euro-American накладка розетки 55x55 мм - Серебро	830000206
Euro-American накладка розетки 55x55 мм - Белая	830000207
Euro-American накладка розетки 55x55 мм - Глянцевая белая	830000208

	Schuko	French	Euro-American
Цвета: черный, серебро, белый и глянцевый белый	✓	✓	✓
Тип розетки	F	E	Euro-American
Номинальный ток / напряжение	16 A / 250 V ~	16 A / 250 V ~	16 A / 127-250 V ~
Максимальное сечение провода	2.5 мм ²	2.5 мм ²	2.5 мм ²
Метод подсоединения	Винтовые клеммы	Винтовые клеммы	Винтовые клеммы
Способ крепления	Шурупами. Распорами опционально.	Шурупами. Распорами опционально.	Шурупами. Распорами опционально.
Шторки для защиты детей	✓	✓	✓
Стандарт	IEC 60884-1	IEC 60884-1	-



Модели и характеристики

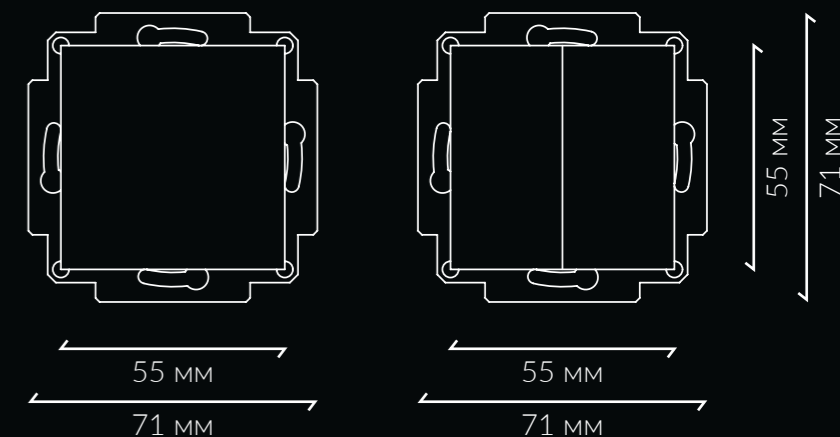
Одиночный выключатель / кнопка

Вставка 1-клавишного выключателя на 1 направление 10 АХ / 250 V ~ (без накладки 8300017xx)	8300016
Вставка 1-клавишного выключателя на 2 направления 10 АХ / 250 V ~ (без накладки 8300017xx)	8300031
Вставка 1-клавишного промежуточного выключателя 10 АХ / 250 V ~ (без накладки 8300017xx)	8300032
Вставка 1-клавишного выключателя без фиксации 10 АХ / 250 V ~ (без накладки 8300017xx)	8300033
Накладка 1-клавишного выключателя 55x55 мм - Черная	830001705
Накладка 1-клавишного выключателя 55x55 мм - Серебро	830001706
Накладка 1-клавишного выключателя 55x55 мм - Белая	830001707
Накладка 1-клавишного выключателя 55x55 мм - Глянцевая белая	830001708
Накладка 1-клавишного выключателя 55x55 мм - Черная - Кастомизированная	830004205
Накладка 1-клавишного выключателя 55x55 мм - Серебро - Кастомизированная	830004206
Накладка 1-клавишного выключателя 55x55 мм - Белая - Кастомизированная	830004207
Накладка 1-клавишного выключателя 55x55 мм - Глянцевая белая - Кастомизированная	830004208

Двойной выключатель / кнопка

Вставка 2-клавишного выключателя на 1 направление 10 АХ / 250 V ~ (без накладки 8300019xx)	8300018
Вставка 2-клавишного выключателя на 2 направления 10 АХ / 250 V ~ (без накладки 8300019xx)	8300034
Вставка 2-клавишного выключателя без фиксации 10 АХ / 250 V ~ (без накладки 8300019xx)	8300036
Накладка 2-клавишного выключателя 55x55 мм - Черная	830001905
Накладка 2-клавишного выключателя 55x55 мм - Серебро	830001906
Накладка 2-клавишного выключателя 55x55 мм - Белая	830001907
Накладка 2-клавишного выключателя 55x55 мм - Глянцевая белая	830001908
Накладка 2-клавишного выключателя 55x55 мм - Черная - Кастомизированная	830004405
Накладка 2-клавишного выключателя 55x55 мм - Серебро - Кастомизированная	830004406
Накладка 2-клавишного выключателя 55x55 мм - Белая - Кастомизированная	830004407
Накладка 2-клавишного выключателя 55x55 мм - Глянцевая белая - Кастомизированная	830004408

	Одиночный	Двойной
Цвета: черный, серебро, белый и глянцевый белый	✓	✓
Номинальный ток / напряжение	10 АХ / 250 V ~	10 АХ / 250 V ~
Максимальное сечение провода	2.5 мм ²	2.5 мм ²
Метод подсоединения	Винтовые клеммы	Винтовые клеммы
Способ крепления	Шурупами. Распорами опционально	Шурупами. Распорами опционально
Персонализированные значки на накладке	✓	✓
Международный стандарт	IEC 60669-1	IEC 60669-1

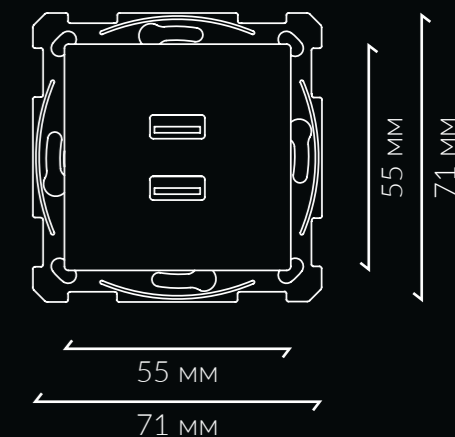


Модели и характеристики

	USB зарядное устройство
Вставка двойного USB зарядного устройства 5 V / 3.5 A (без накладки 8300008xx)	8300007
Накладка для двойного USB зарядного устройства 55x55 мм - Черная	830000805
Накладка для двойного USB зарядного устройства 55x55 мм - Серебро	830000806
Накладка для двойного USB зарядного устройства 55x55 мм - Белая	830000807
Накладка для двойного USB зарядного устройства 55x55 мм - Глянцевая белая	830000808

Двойное зарядное устройство USB

Цвета: черный, серебро, белый и глянцевый белый	✓
Входное напряжение	100 - 240 V ~
Выходное напряжение	5 V DC
Выходной ток	3.5 A (макс.)
Потребляемая мощность в режиме ожидания	<0.05 Вт
Метод подсоединения	Винтовые клеммы
Способ крепления	Шурупам. Распорами опционально
Тип вставки	2 x USB A



Модели и характеристики

Одиночные и двойные розетки RJ45

Вставка розетки 1x RJ45 (без коннектора keystone и накладки 8300012xx)	8300009
Вставка розетки 2x RJ45 (без коннекторов keystone и накладки 8300013xx)	8300037
Коннектор RJ45 Cat. 5e - keystone	8300046
Коннектор RJ45 Cat. 6A - keystone	8300047
Накладка розетки 1x RJ45 55x55 мм - Черная	830001205
Накладка розетки 1x RJ45 55x55 мм - Серебро	830001206
Накладка розетки 1x RJ45 55x55 мм - Белая	830001207
Накладка розетки 1x RJ45 55x55 мм - Глянцевая белая	830001208
Накладка розетки 2x RJ45 55x55 мм - Черная	830001305
Накладка розетки 2x RJ45 55x55 мм - Серебро	830001306
Накладка розетки 2x RJ45 55x55 мм - Белая	830001307
Накладка розетки 2x RJ45 55x55 мм - Глянцевая белая	830001308

Одиночная RJ45

Двойная RJ45

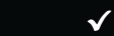
Цвета: черный, серебро, белый, глянцевый белый

Метод подсоединения

Способ крепления

Тип внутреннего коннектора

Стандарты



Пружинный

Шурупами. Распорами опционально

Keystone

EN55022, EN55024, IEC61000-4-5

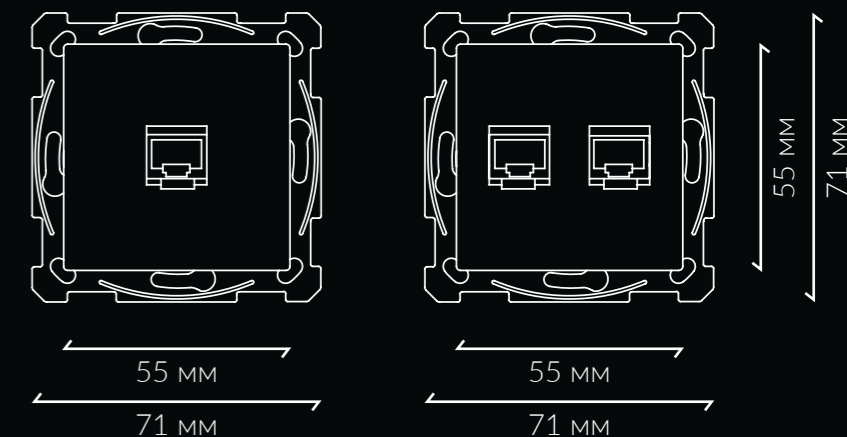


Пружинный

Шурупами. Распорами опционально

Keystone

EN55022, EN55024, IEC61000-4-5



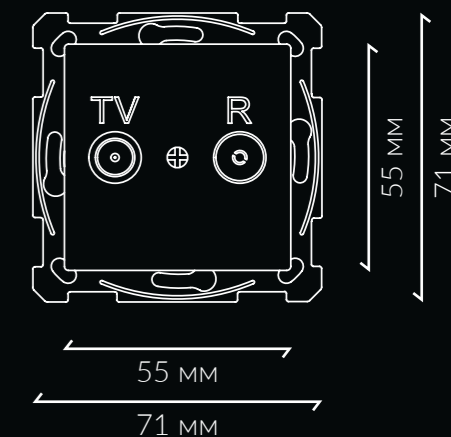
Модели и характеристики

	TV-R/ Антенна
Вставка розетки TV-R - проходная (без накладки 8300015xx)	8300014
Вставка розетки TV-R - оконечная (без накладки 8300015xx)	8300040
Вставка розетки TV-R/SAT - оконечная (без накладки 8300015xx)	8300048
Накладка для розетки TV/R 55x55 мм - Черная	830001505
Накладка для розетки TV/R 55x55 мм - Серебро	830001506
Накладка для розетки TV/R 55x55 мм - Белая	830001507
Накладка для розетки TV/R 55x55 мм - Глянцевая белая	830001508

TV-R

Цвета: черный, серебро, белый и глянцевый белый

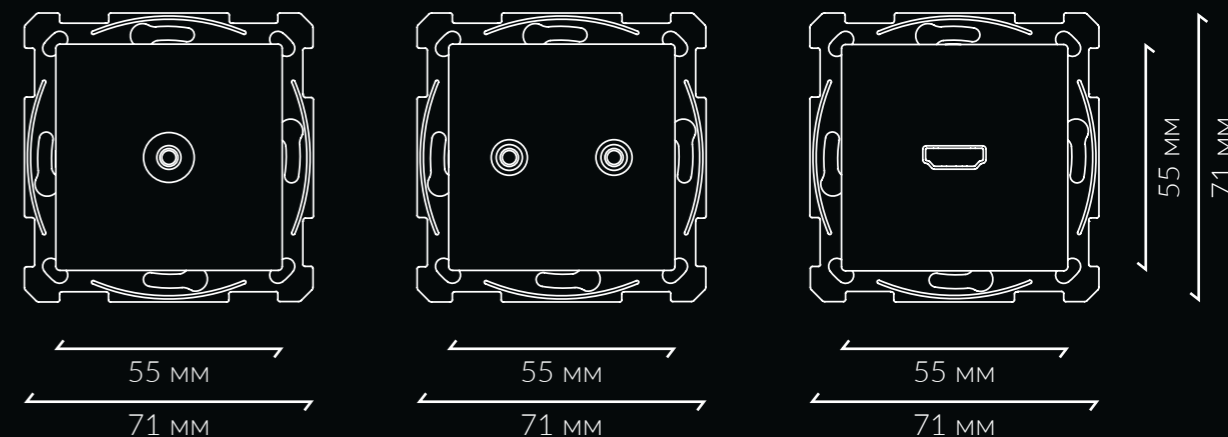
Диаметр	12.5 мм
Частотный диапазон	5-2400 МГц
Метод подсоединения	Винтами
Способ крепления	Шурупами или распорами (в комплекте)
Стандарты	EN60728-11, EN50083-2 + A1, EN50581



Модели и характеристики

	Jack 3.5 мм
Вставка суппорта розетки HDMI или Jack 3.5 мм (без коннектора keystone и накладки 8300025xx/8300027xx)	8300024
Коннектор Jack 3.5 мм аудио - keystone	8300050
Накладка розетки Jack 3.5 мм 55x55 мм - Черная	830002705
Накладка розетки Jack 3.5 мм 55x55 мм - Серебро	830002706
Накладка розетки Jack 3.5 мм 55x55 мм - Белая	830002707
Накладка розетки Jack 3.5 мм 55x55 мм - Глянцевая белая	830002708
	RCA
Вставка розетки RCA аудио (без коннекторов keystone и накладки 8300023xx)	8300022
Коннекторы RCA аудио - keystones	8300051
Накладка розетки RCA аудио 55x55 мм - Черная	830002305
Накладка розетки RCA аудио 55x55 мм - Серебро	830002306
Накладка розетки RCA аудио 55x55 мм - Белая	830002307
Накладка розетки RCA аудио 55x55 мм - Глянцевая белая	830002308
	HDMI
Вставка суппорта розетки HDMI или Jack 3.5 мм (без коннектора keystone и накладки 8300025xx/8300027xx)	8300024
Коннектор HDMI - keystone	8300049
Накладка розетки HDMI 55x55 мм - Черная	830002505
Накладка розетки HDMI 55x55 мм - Серебро	830002506
Накладка розетки HDMI 55x55 мм - Белая	830002507
Накладка розетки HDMI 55x55 мм - Глянцевая белая	830002508

	Jack 3.5 мм	RCA	HDMI
Цвета: черный, серебро, белый и глянцевый белый	✓	✓	✓
Тип коннектора	Female	Female	Female (I/O)
Метод подсоединения	Винтами	Винтами	HDMI
Способ крепления	Шурупами. Распорами опционально	Шурупами. Распорами опционально	Шурупами. Распорами опционально
Тип внутреннего коннектора	Keystone	Keystone	Keystone
Стандарты	CE	CE	EN55022, EN55024 and IEC61000-4-5



Модели и характеристики

Выключатели и розетки

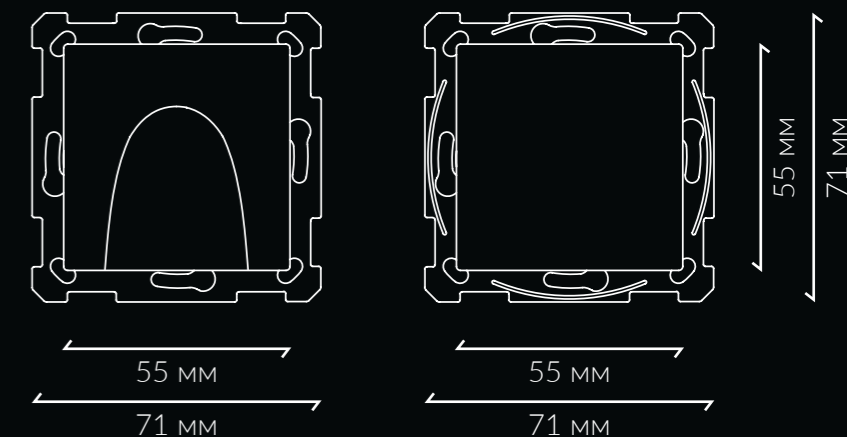
100

Кабельный вывод	
Вставка кабельного вывода (без накладки 8300021xx)	8300020
Накладка кабельного вывода 55x55 мм - Черная	830002105
Накладка кабельного вывода 55x55 мм - Серебро	830002106
Накладка кабельного вывода 55x55 мм - Белая	830002107
Накладка кабельного вывода 55x55 мм - Глянцевая белая	830002108
Заглушка	
Металлическая пластина для семейства ZS55	8300035
Накладка заглушки 55x55 мм - Черная. Металлическая пластина (8300035) не включена и заказывается дополнительно	830002805
Накладка заглушки 55x55 мм - Серебро. Металлическая пластина (8300035) не включена и заказывается дополнительно	830002806
Накладка заглушки 55x55 мм - Белая. Металлическая пластина (8300035) не включена и заказывается дополнительно	830002807
Накладка заглушки 55x55 мм - Глянцевая белая. Металлическая пластина (8300035) не включена и заказывается дополнительно	830002808

Выключатели и розетки

101

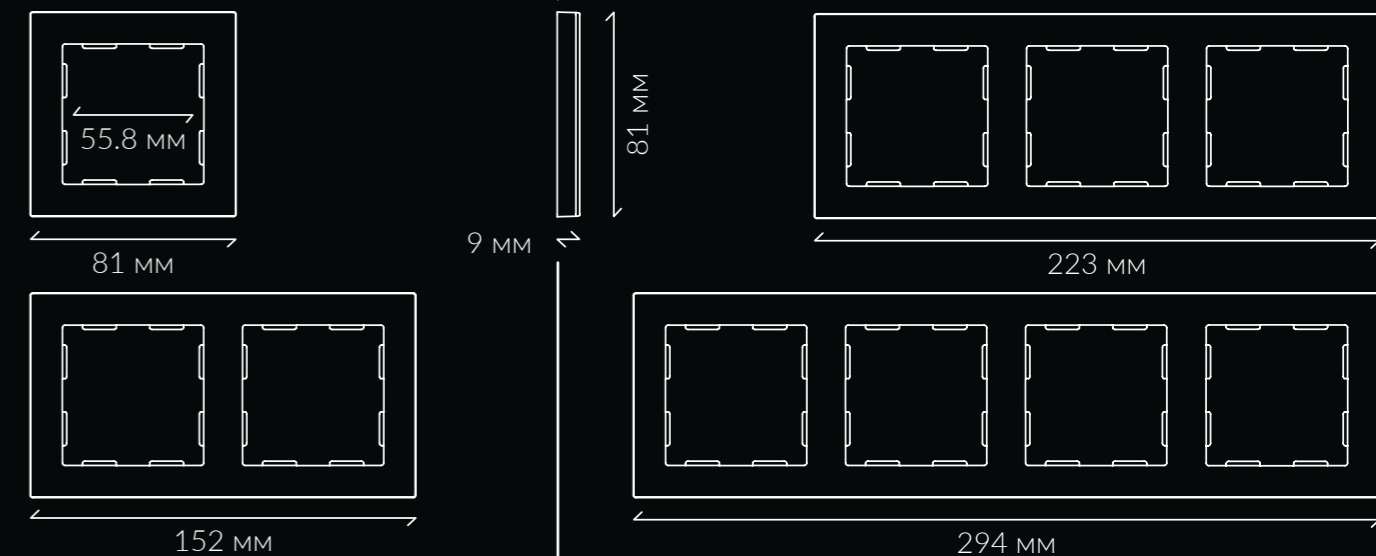
	Кабельный вывод	Заглушка
Цвета: черный, серебро, белый и глянцевый белый	✓	✓
Способ крепления	Шурупами. Распорами опционально	Шурупами. Распорами опционально



Модели и характеристики

	1-местные
1-местная рамка - Черная	980000105
1-местная рамка - Серебро	980000106
1-местная рамка - Белая	980000107
1-местная рамка - Глянцевая белая	980000108
	2-местные
2-местная рамка - Черная	980000205
2-местная рамка - Серебро	980000206
2-местная рамка - Белая	980000207
2-местная рамка - Глянцевая белая	980000208
	3-местные
3-местная рамка - Черная	980000305
3-местная рамка - Серебро	980000306
3-местная рамка - Белая	980000307
3-местная рамка - Глянцевая белая	980000308
	4-местные
4-местная рамка - Черная	980000405
4-местная рамка - Серебро	980000406
4-местная рамка - Белая	980000407
4-местная рамка - Глянцевая белая	980000408

	Рамки
Цвета: черный, серебро, белый и глянцевый белый	✓
Установка заподлицо с выключателями и аксессуарами ZS55	✓
Вертикальная и горизонтальная установка	✓





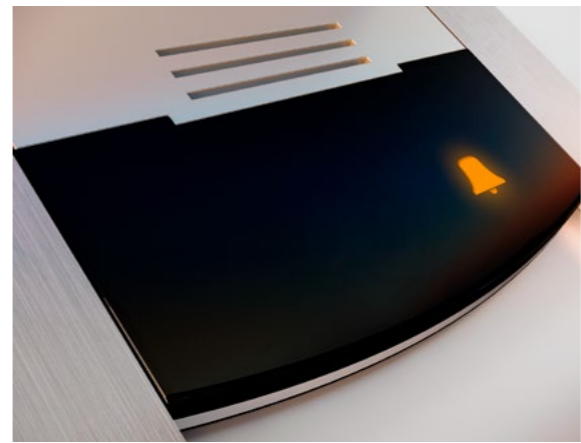
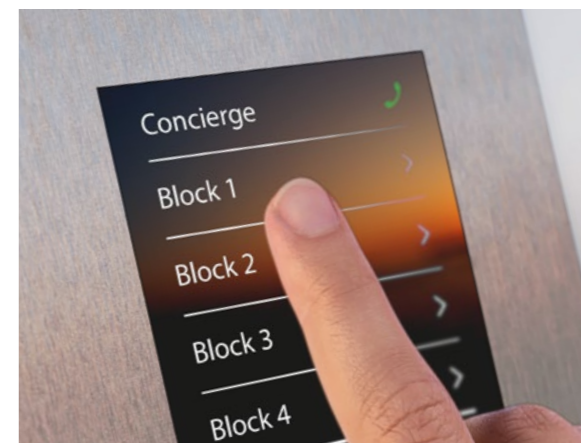
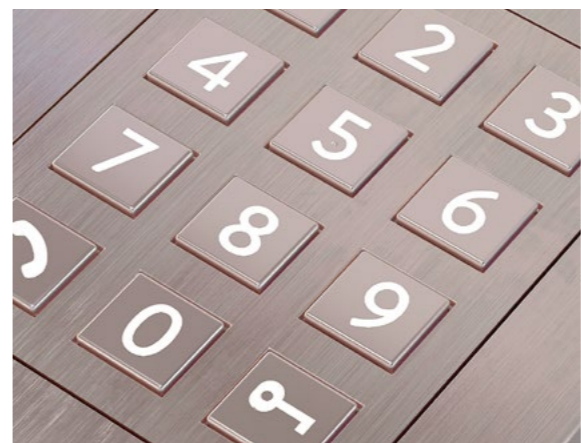
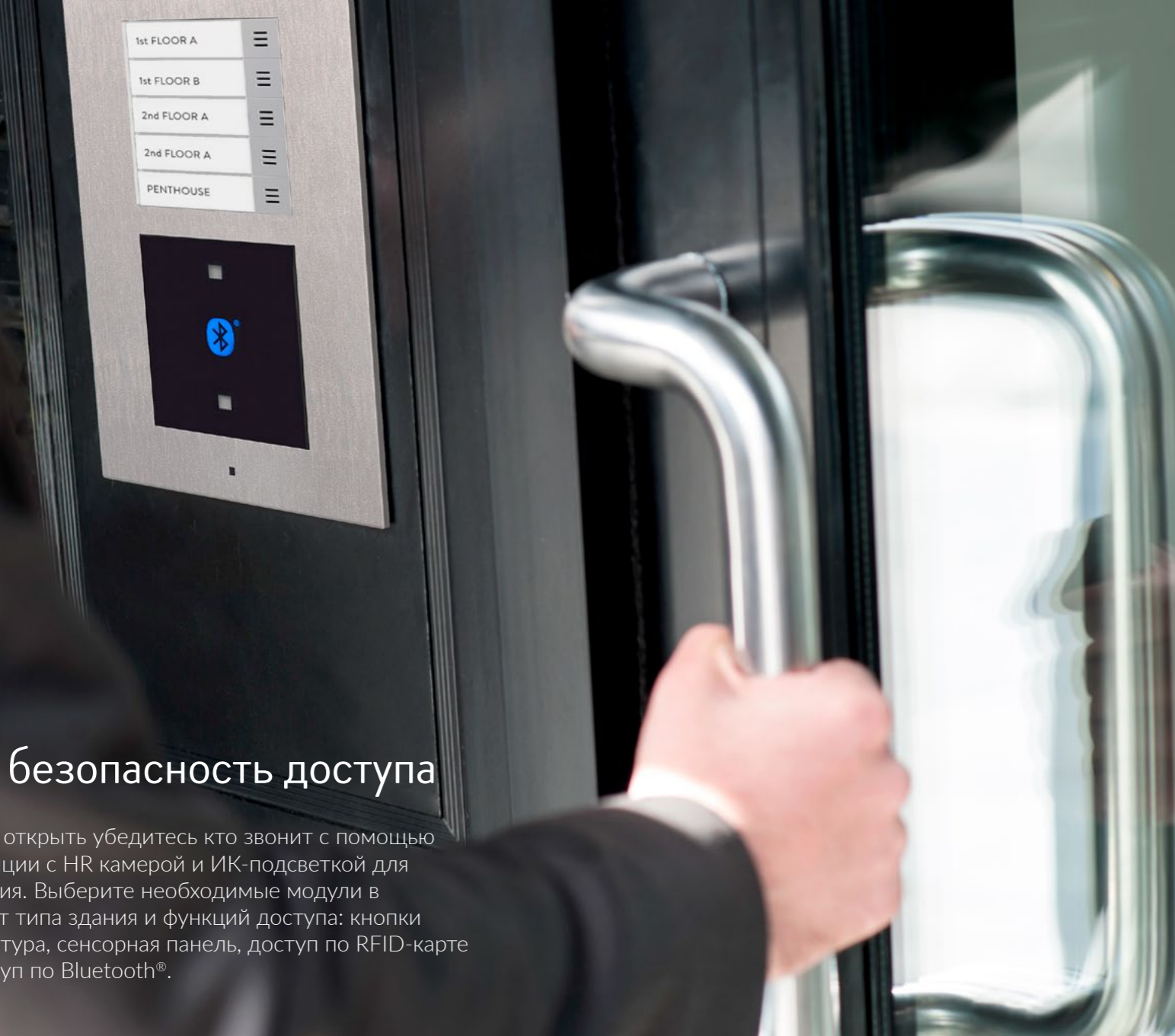
Видеоинтерком

GetFace IP

Решение для видеодомофонии идеально подходит для любого типа зданий: одноквартирных и многоквартирных домов, студенческих общежитий, гостиниц и офисных комплексов. Адаптируйте его к проектным требованиям благодаря модульной структуре. Полная интеграция с сенсорными панелями умного дома.

Полная безопасность доступа

Перед тем как открыть убедитесь кто звонит с помощью вызывной станции с HR камерой и ИК-подсветкой для ночного видения. Выберите необходимые модули в зависимости от типа здания и функций доступа: кнопки вызова, клавиатура, сенсорная панель, доступ по RFID-карте или даже доступ по Bluetooth®.





Интеграция с умным домом

Принимайте вызовы на внутренних устройствах Z41 COM, Z50, Z70 или Z100, обладающих наилучшим дизайном и всеми функциями KNX управления.



Z50



Z41 COM



Z70



Z100



Принимайте звонки, где бы вы не находились

С приложением ZenCom вы можете отвечать на вызовы видеоинтеркома со своего мобильного устройства в любое время и в любом месте. Вы можете увидеть кто звонит, прежде чем ответить, и предоставить доступ людям, которым вы доверяете.

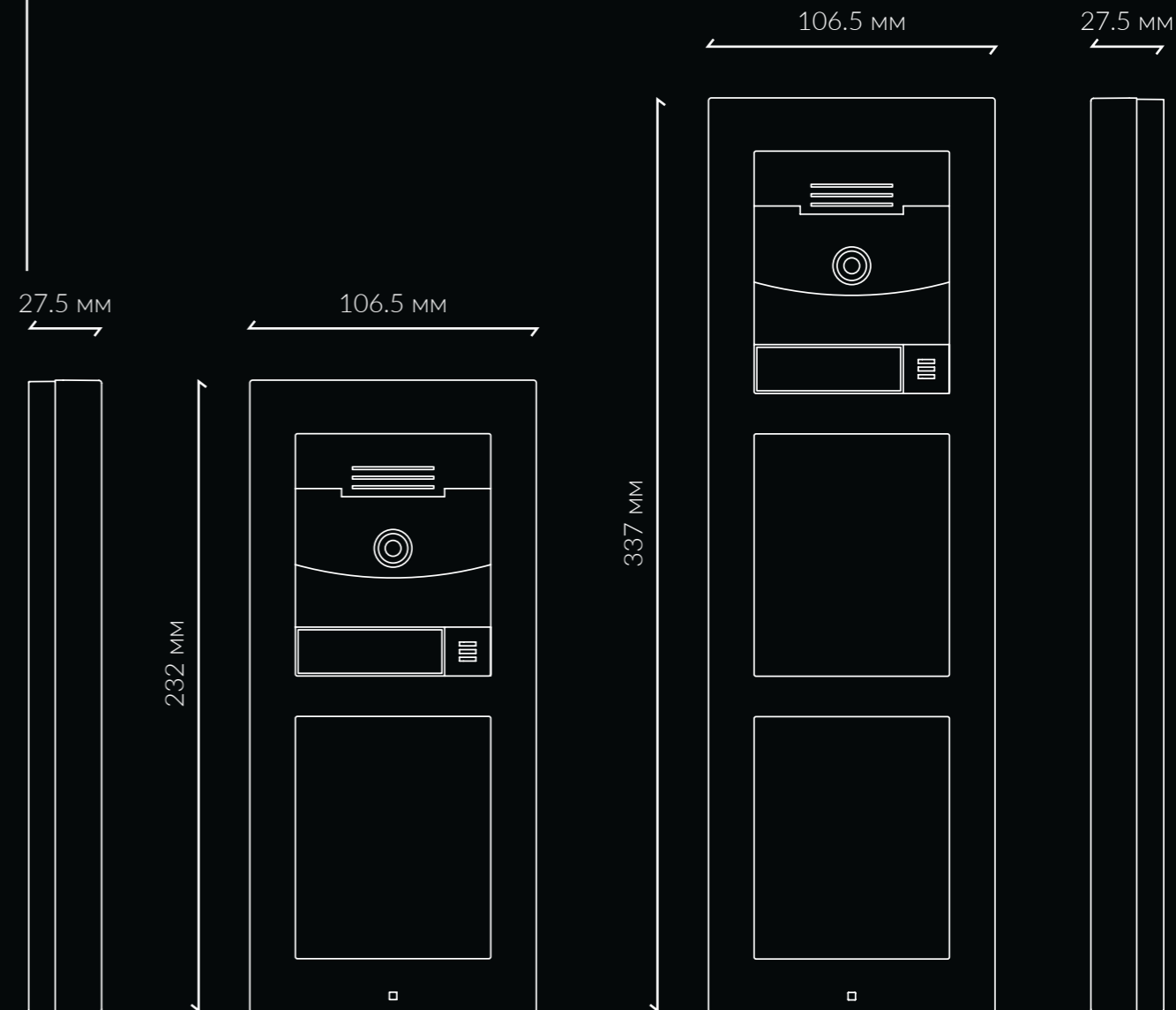
Модели и характеристики

Монтаж на поверхность

GetFace IP - Накладной монтаж - Рамка - 1 модуль - Никель/Черный	ZVP-CB1M / ZVPCB1MB
GetFace IP - Накладной монтаж - Рамка - 2 модуля - Никель/Черный	ZVP-CB2M / ZVPCB2MB
GetFace IP - Накладной монтаж - Рамка - 3 модуля - Никель/Черный	ZVP-CB3M / ZVPCB3MB
GetFace IP - Накладной монтаж - Задняя панель - 1 модуль	ZVP-BPLA1
GetFace IP - Накладной монтаж - Задняя панель - 2 модуля	ZVP-BPLA2
GetFace IP - Накладной монтаж - Задняя панель - 3 модуля	ZVP-BPLA3
GetFace IP - Накладной монтаж - Задняя панель - 2(w) x 2(h) модулей	ZVP-BP2W2H
GetFace IP - Накладной монтаж - Задняя панель - 2(w) x 3(h) модулей	ZVP-BP2W3H
GetFace IP - Накладной монтаж - Задняя панель - 3(w) x 3(h) модулей	ZVP-BP3W3H

ZVP-CAM ZVP-WOCAM

HR 1280 x 960 пкс камера (углы 120°h, 90°v, 145°D)	✓	-
Ночной обзор с ИК подсветкой	✓	-
2Вт Динамик с выходом LINEOUT (1VRMS)	✓	✓
Микрофон	✓	✓
Источник питания: 12 VDC/2 A или PoE 48 VDC/0.32 A	✓	✓
Подключение дополнительных модулей	✓	✓
Конфигурируемый вход (-30...30 VDC)	✓	✓
Активный выход (30 V/1 A VDC/400mA)	✓	✓
Релейный выход (30 V/1 A AC/DC)	✓	✓
Степень защиты: IP54	✓	✓



Модели и характеристики

Монтаж в коробку

GetFace IP - Монтаж в коробку - Рамка - 1 модуль - Никель/Черный	ZVP-FFRA1 / ZVPPFFRA1B
GetFace IP - Монтаж в коробку - Рамка - 2 модуля - Никель/Черный	ZVP-FFRA2 / ZVPPFFRA2B
GetFace IP - Монтаж в коробку - Рамка - 3 модуля - Никель/Черный	ZVP-FFRA3 / ZVPPFFRA3B
GetFace IP - Монтаж в коробку - Коробка - 1 модуль	ZVP-FBOX1
GetFace IP - Монтаж в коробку - Коробка - 2 модуля	ZVP-FBOX2
GetFace IP - Монтаж в коробку - Коробка - 3 модуля	ZVP-FBOX3

	ZVP-CAM	ZVP-WOCAM
--	---------	-----------

	ZVP-CAM	ZVP-WOCAM
HR 1280 x 960 пкс камера (углы 120°h, 90°v, 145°D)	✓	-
Ночной обзор с ИК подсветкой	✓	-
2Вт Динамик с выходом LINEOUT (1VRMS)	✓	✓
Микрофон	✓	✓
Источник питания: 12 VDC/2 A или PoE 48 VDC/0.32 A	✓	✓
Подключение дополнительных модулей	✓	✓
Конфигурируемый вход (-30...30 VDC)	✓	✓
Активный выход (30 V/1 A VDC/400mA)	✓	✓
Релейный выход (30 V/1 A AC/DC)	✓	✓
Степень защиты: IP54	✓	✓

5.5 мм

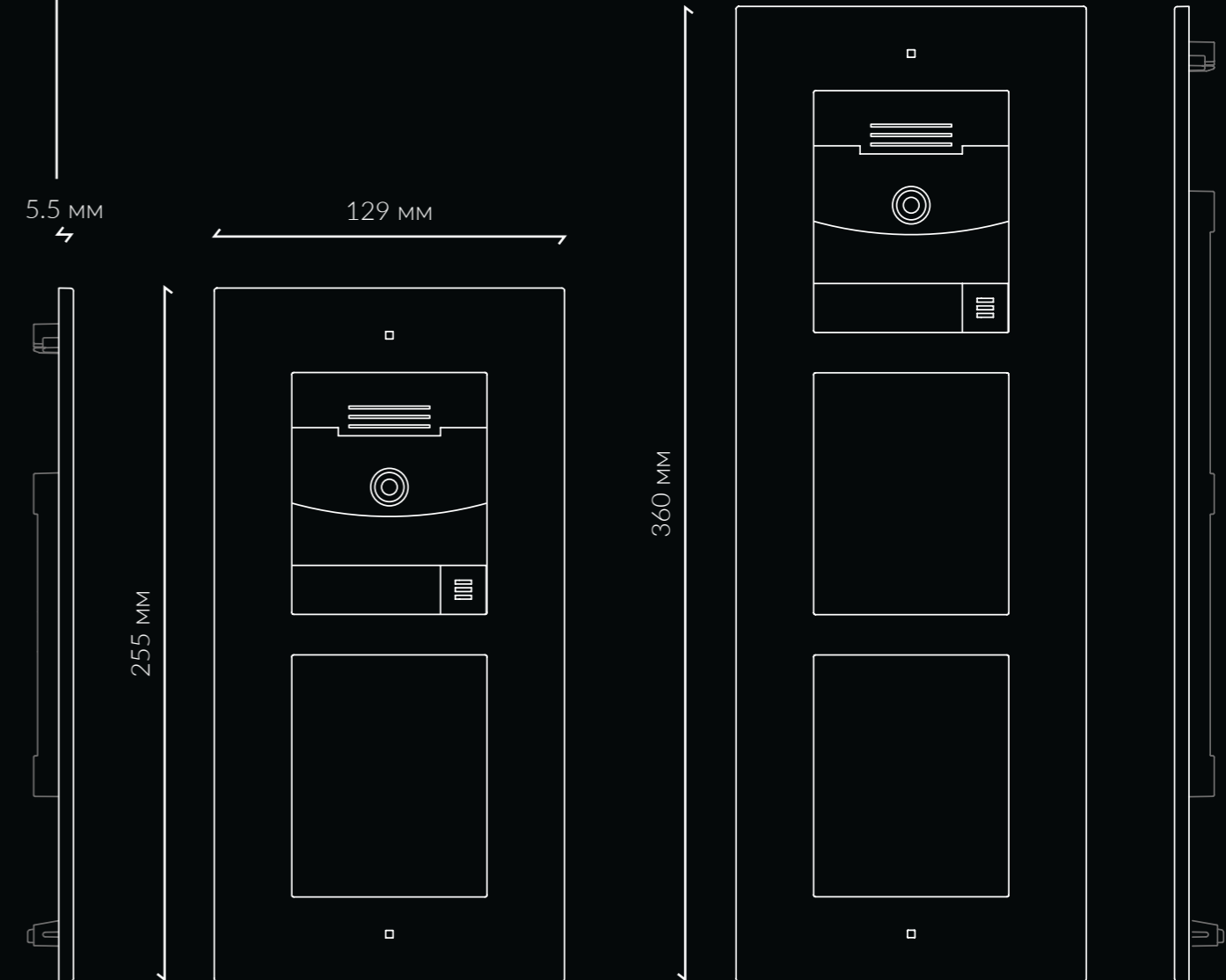
129 мм

255 мм

360 мм

129 мм

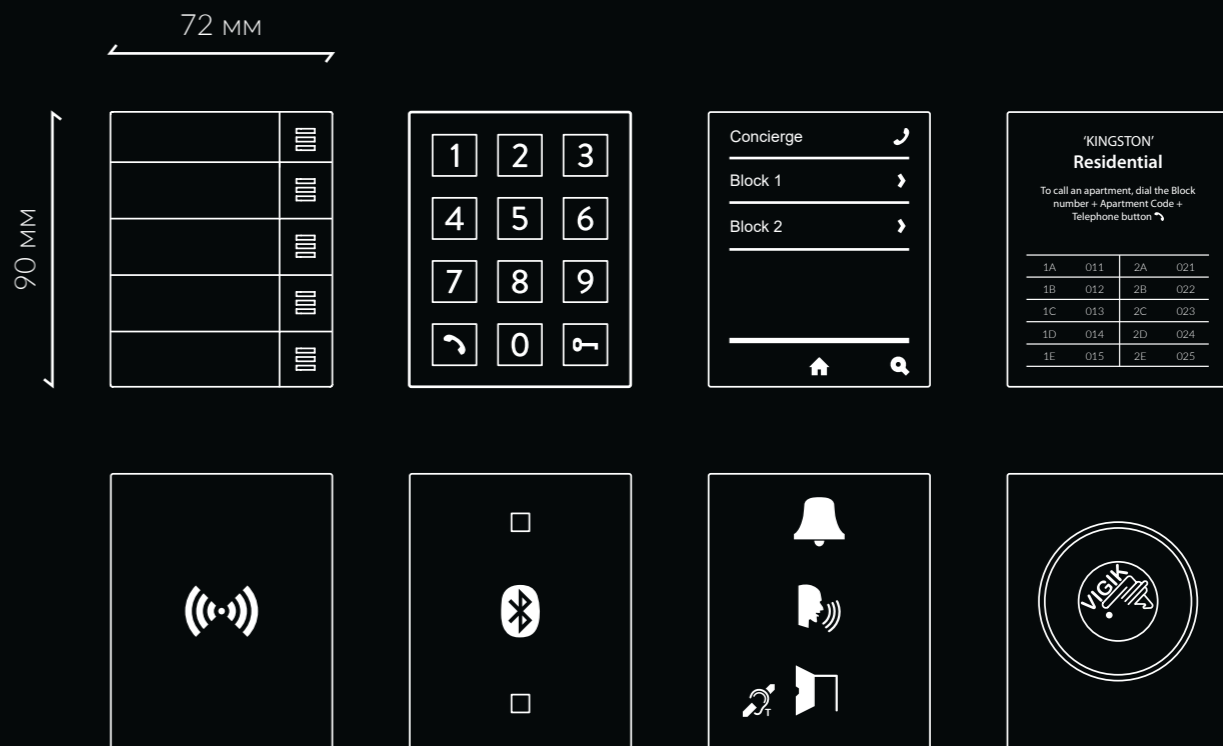
5.5 мм



Модели и характеристики

Модули / Аксессуары

GetFace IP – 5-кнопочный модуль	ZVP-NAME5
GetFace IP – Модуль клавиатуры	ZVP-KEYPAD
GetFace IP – Модуль клавиатуры - Черный	ZVPKEYPADB
GetFace IP – Сенсорный дисплей	ZVP-TOUCHD
GetFace IP – Инфо панель	ZVP-INFOP
GetFace IP – RFID картридер (карты не включены)	ZVPRFSMNV2
GetFace IP – Модуль Bluetooth®	ZVP-BLUET
GetFace IP – Модуль магнитной петли	ZVP-ILOOP
GetFace IP – Модуль Vigik	ZVP-VIGM
GetFace IP - I/O модуль	ZVP-INOUT
GetFace IP - Тамперный переключатель	ZVP-ACTAM
GetFace IP – Реле безопасности	ZVP-ACSR
GetFace IP – Панель-заглушка	ZVP-ACBLP
GetFace IP – Кнопка-заглушка	ZVP-ACBLB





IWAC Display



IWAC Out

Контроль доступа

Z-Access

IWAC Display - IWAC Out

У нас был список желаний...
и мы его воплотили!

- Привлекательные дверные считыватели, customizable, если это возможно
- Контроль доступа, работающий автономно: в случае отключения интернета или интеркома
- Мы хотим знать, находятся ли гости в номере, избегая стука в дверь
- Нам нужно знать за пределами номера, выбрал ли гость «Не беспокоить» или «Убрать номер»
- Встроенный дверной звонок

Что-нибудь еще? Все, что вам нужно сделать, это только попросить!

IWAC Display

Освободите дверь от веса любого оборудования контроля доступа благодаря дисплею IWAC - устройству, которое также может отображать номер помещения и выбранный гостем статус "не беспокоить" или "убрать номер".



IWAC дисплей, установленный в роскошном бутик-отеле Boutique Boho Club (Марбелла - Испания).

Ключ в кастомизации

В любом интерьерном дизайн-проекте все составляющие должны поддерживать эстетику и гармонию цветов и форм... В этом смысле IWAC является уникальным решением контроля доступа благодаря тамперной печати на закаленном стекле.



IWAC Out

Водонепроницаемая версия IWAC.

Эта версия для наружного применения не только устойчива к атмосферным воздействиям и ударам, но также поддерживает KNX Secure для безопасного обмена данными по шине KNX.



Z-Access

Все под контролем благодаря Z-Access, нашему программному обеспечению для записи карт доступа и создания ключей Bluetooth®.

Z-Access позволяет создавать отчеты о проходах в номера гостей и персонала; узнавать, кто регистрировал новые карты или аннулировал существующие ключи, чтобы они больше не были действительными.

Z-Access взаимодействует со всеми дверными считывателями, IWAC Display и IWAC Out, и... волшебство!...он может работать в автономном режиме.





Онлайн регистрация? Доступ по Bluetooth®?

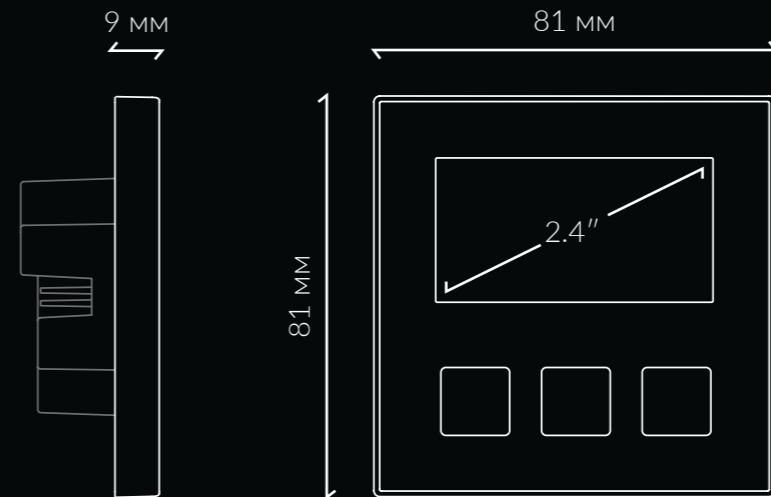
Да, спасибо Zennio Key

Добраться до отеля и забрать ключи, избежав очередей на стойке регистрации - мечта каждого. Мы делаем это возможным благодаря открытию двери с помощью технологии Bluetooth®, которая позволяет гостям получать ключи от номера в своих телефонах до того, как они придут в отель.

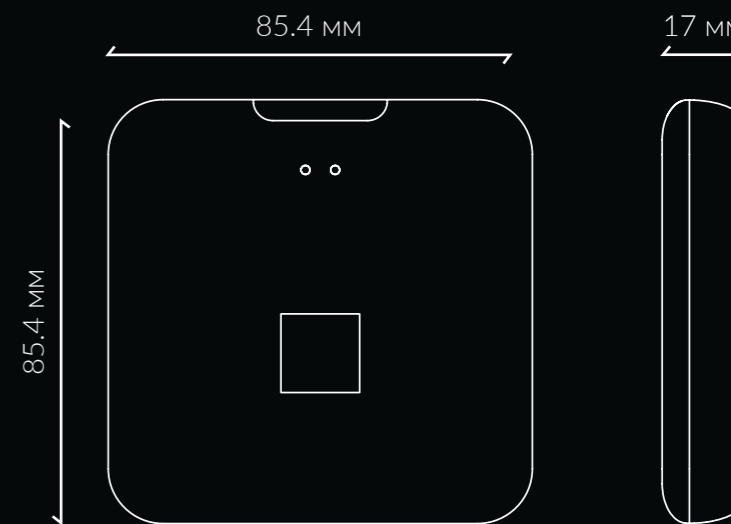


Модели и характеристики

	IWAC Display	IWAC Out
Значки с подсветкой	✓	-
2.4" OLED дисплей	✓	-
Монтаж в стандартную установочную коробку Европейского или Британского образца	✓	-
Доступные цвета	Черный, серебро и белый	Черный и белый
Кастомизация	✓	-
Количество кнопок	3	1
2 аналогово-цифровых входа	✓	-



ZVIIWACDV3



ZVIIWO



Актуаторы

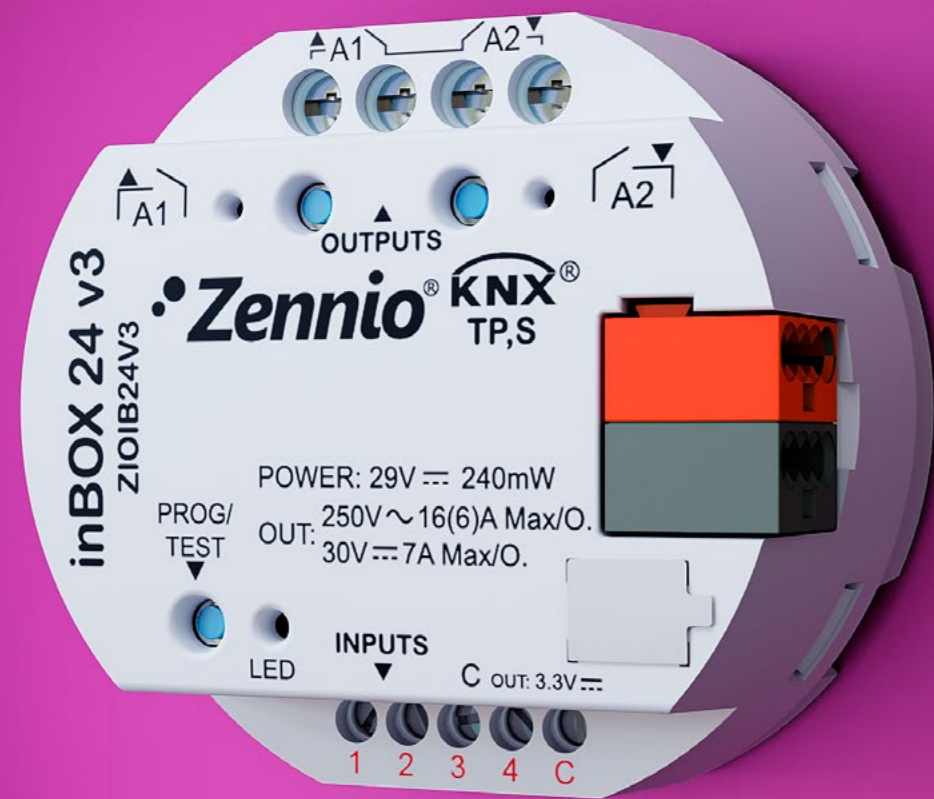
Где создается волшебство

Полный ассортимент самых мощных актуаторов на рынке. На следующих страницах вы откроете для себя скрытую часть инсталляций KNX.

Актуаторы для HVAC, освещения, управления жалюзи, многофункциональные решения "все-в-одном", мультимедиа, мониторинг энергопотребления...







Многофункциональные актуаторы

Мультифункциональные актуаторы KNX с выходами, которые могут конфигурироваться как канал управления жалюзи, индивидуальный выход или даже актуатор фанкойла.

Модели с аналогово-цифровыми входами допускают их конфигурирование как мультифункциональные бинарные входы для сенсоров или беспотенциальных кнопок без фиксации, так и входов для датчиков температуры или датчиков движения. Также включен модуль логических функций.

Продукт	Код заказа	Выходы	Входы	Установка
inBOX 20 v3	ZIOIB20V3	2 (16 А С-Нагрузка)	-	В коробку
inBOX 24 v3	ZIOIB24V3	2 (16 А С-Нагрузка)	4	В коробку
MINiBOX 20 v2	ZIOMN20V2	2 (16 А С-Нагрузка)	-	2 DIN
MINiBOX 25 v2	ZIOMN25V2	2 (16 А С-Нагрузка)	5	2 DIN
MINiBOX 40 v2	ZIOMN40V2	4 (16 А С-Нагрузка)	-	2 DIN
MINiBOX 45 v2	ZIOMN45V2	4 (16 А С-Нагрузка)	5	2 DIN
MAXinBOX 8 v3	ZIOMB8V3	8 (16 А С-Нагрузка)	-	4.5 DIN
MAXinBOX 16 v3	ZIOMB16V3	16 (16 А С-Нагрузка)	-	8 DIN
MAXinBOX 24 v2	ZIOMB24V2	24 (16 А С-Нагрузка)	-	12 DIN
MAXinBOX 66 v2	ZIOMB66V2	6 (16 А С-Нагрузка)	6	4.5 DIN

Актуаторы Все-в-одном

Мультифункциональные устройства в концепции все-в-одном. В одном приборе включено: источник питания KNX, KNX-IP интерфейс, термостаты, логические модули, аналогово-цифровые входы и выходы, которые, в зависимости от модели, могут конфигурироваться, как индивидуальные выходы, контроллер жалюзи и/или контроллер фанкойла.

Продукт	Код заказа	Источник питания	Выходы	Входы	Установка
ALLinBOX 1612 v2	ZPR1612V2	640 мА	16 (16 АС-Нагрузка)	12	12 DIN
ALLinBOX 88	ZPR88	320 мА	8 (16 АС-Нагрузка)	8	8 DIN
ALLinBOX 46	ZPR46	160 мА	4 (16 АС-Нагрузка)	6	4.5 DIN
ALLinBOX Hospitality	ZPRHP	160 мА	4 (фанкойл) + 1 (16 АС-Нагрузка)	6	4.5 DIN

Актуаторы с входами/выходами 0-10 В

Мультифункциональные актуаторы с 1/2/3 каналами аналоговых входов/выходов, конфигурируемых, как выходы 0-10 В=, входы 0-10 В= или входы 0-20 мА. Каждый канал может конфигурироваться индивидуально или совместно для управления 2/4 трубным фанкойлом, в котором либо вентилятор, либо клапаны, либо и то и другое, регулируются сигналом 0-10В=. Включены модуль логических функций и термостаты.

Продукт	Код заказа	Описание	Установка
MINiBOX 0-10 В X3	ZIO3X010	3 канала Выходы 0-10 В/ Входы 0-10 В или 4-20 мА	2 DIN
MINiBOX 0-10 В X2	ZIO2X010	2 канала Выходы 0-10 В/ Входы 0-10 В или 4-20 мА	2 DIN
MINiBOX 0-10 В X1	ZIO1X010	1 канал Выходы 0-10 В/ Входы 0-10 В или 4-20 мА	2 DIN

Жалюзийные актуаторы

Жалюзийные актуаторы KNX для установки на DIN рейку. Управление выполняется настройкой временных интервалов поднятия и опускания. Актуаторы поддерживают ручное управление выходами, и их статус может отображаться LED индикаторами. Также включен модуль логических функций.

Продукт	Код заказа	Описание	Установка
MAXinBOX SHUTTER 4CH v2	ZIOMBSH4V2	4 жалюзийных канала	4.5 DIN
MAXinBOX SHUTTER 8CH v2	ZIOMBSH8V2	8 жалюзийных канала	8 DIN
Shutter Coupler 1CH	ZAC-SHUC1C	AC/DC жалюзийный адаптер для 1 канала	2 DIN
Shutter Coupler 2CH	ZAC-SHUC2C	AC/DC жалюзийный адаптер для 2 каналов	2 DIN

Диммируемое освещение

Универсальные диммеры (RLC, LED, CFL). Автоматическое определение типа нагрузки (RLC).

Конфигурируемые кривые диммирования для LED и CFL. Включен независимый модуль логических функций. Определение ошибок: короткое замыкание, авария питания, перенапряжение, перегрев, аномальная частота и ошибка параметризации.

Продукт	Код заказа	Каналы	Мощность (230 В)	Установка
DIMinBOX DX4	ZDIDBDX4	4	300 Вт	8 DIN
NarrowDIM X4	ZDINDX4	4	210 Вт	4.5 DIN
DIMinBOX DX2	ZDI-DBDX2	2	310 Вт	4.5 DIN
NarrowDIM X2	ZDINDX2	2	210 Вт	2 DIN
DIMinBOX DX1	ZDIDBDX1	1	350 Вт	2 DIN
inBOX DIM	ZDI-IBD	1	250 Вт	В коробку

LED освещение

LED диммеры (RGBW или одиночные каналы), ориентированные на DC LED технологию с управлением постоянным напряжением или постоянным током с ШИМ модуляцией. Каналы диммирования могут быть сконфигурированы как независимые или как один RGB(W) канал. Имеются кнопки ручного тестирования работоспособности каналов.

Продукт	Код заказа	Каналы	Dimming	Установка
Lumento C3	ZDI-RGBCC3	3	Постоянный ток (220 мА - 1 А)	В коробку
Lumento C4	ZDI-RGBCC4	4	Постоянный ток (220 мА - 1 А)	В коробку
Lumento X3	ZN1DI-RGBX3	3	Постоянное напряжение (12/24 В=)	В коробку
Lumento X4	ZN1DI-RGBX4	4	Постоянное напряжение (12/24 В=)	В коробку
Lumento DX4	ZDI-RGBDX4	4	Постоянное напряжение (12-30 В=)	4.5 DIN

DALI освещение

Интерфейсы для управления из KNX сертифицированными DALI светильниками.

Интерфейсы DALI с широковещательным управлением (broadcast) обеспечивают конфигурирование plug&play без необходимости каких-либо настроек со стороны DALI, в то время как интерфейс DALI-BOX Interface позволяет выполнить назначение балластов и создать до 64 групп (48 с одним балластом и 16 с несколькими балластами).

Продукт	Код заказа	Каналы	Балластов на канал	Установка
DALIBOX Broadcast 4CH	ZDI-DLB4	4	20 (broadcast)	4.5 DIN
DALIBOX Broadcast 6CH	ZDI-DLB6	6	20 (broadcast)	4.5 DIN
DALI-BOX Interface v3	ZDIDLIV3	1	64 (до 16 групп)	4.5 DIN

Климат - Отопление

Актуаторы KNX для управления клапанами отопления в системах водяного отопления и теплого пола.

КЛИМАТ ВОДЯНЫЕ КОНТУРЫ					
Продукт	Код заказа	Каналы	Входы	Напряжение управления	Установка
HeatingBOX 230V 4X v2	ZCL4H230V2	4	4	230 В~	2 DIN
HeatingBOX 230V 8X	ZCL-8HT230	8	-	230 В~	4.5 DIN
HeatingBOX 24V 4X	ZCL-4HT24	4	-	24 В~/В=	2 DIN
HeatingBOX 24V 8X	ZCL-8HT24	8	-	24 В~/В=	4.5 DIN

Климат - Вентиляция

Актуаторы для управления потолочными вентиляторами с питанием 230 В~.

ПОТОЛОЧНЫЕ ВЕНТИЛЯТОРЫ				
Продукт	Код заказа	Скоростей вентилятора	Напряжение управления	Установка
FANinBOX 110V 1CH	ZCLFB110C1	4	110 В~	2 DIN
FANinBOX 230V 1CH	ZCLFB230C1	4	230 В~	2 DIN

Климат - Зоны

Актуаторы для зонных канальных систем кондиционирования, поддерживающие управление моторизованными заслонками с управлением 12/24В=. Устройство включает улучшенную логику зонального управления, включающую отправку команд в интерфейс, контролирующей систему подготовки воздуха, в соответствии со статусами зон.

ЗОНАЛЬНОЕ КАНАЛЬНОЕ КОНДИЦИОНИРОВАНИЕ				
Продукт	Код заказа	Зоны	Управляющее напряжение	Установка
ZoningBOX 4	ZCL-ZB4	4	12/24 В=	4.5 DIN
ZoningBOX 6	ZCL-ZB6	6	12/24 В=	4.5 DIN

Климат - фанкойлы

Актуаторы KNX для управления 2- и/или 4-трубными фанкойлами.

В нашем ассортименте актуаторов для фанкойлов вы можете найти традиционные актуаторы с бинарным управлением клапанами (вкл/выкл) и релейным управлением вентилятором, а также контроллеры с выходами 0-10 В для клапана или для вентилятора.

ФАНКОЙЛ С КЛАПАНАМИ ВКЛ/ВЫКЛ И ВЕНТИЛЯТОРАМИ С РЕЛЕЙНЫМ УПРАВЛЕНИЕМ					
Продукт	Код заказа	Фанкойлы	Тип	Входы	Установка
MAXinBOX FANCOIL 2CH2P v2	ZCL2FC2PV2	2	2-трубный	-	4.5 DIN
MAXinBOX FANCOIL 4CH2P v2	ZCL4FC2PV2	4	2-трубный	-	8 DIN
MINiBOX 40 v2	ZIOMN40V2	1	2-трубный	-	2 DIN
MINiBOX 45 v2	ZIOMN45V2	1	2-трубный	-	2 DIN
MAXinBOX Hospitality v2	ZCLHP126V2	1	2/4-трубный	6	4.5 DIN
ALLinBOX 1612 v2	ZPR1612V2	1	2/4-трубный	12	12 DIN
ALLinBOX 88	ZPR88	1	2/4-трубный	8	8 DIN
ALLinBOX 46	ZPR46	1	2-трубный	6	4.5 DIN
ALLinBOX Hospitality	ZPRHP	1	2-трубный	6	4.5 DIN

ФАНКОЙЛ С 3-ТОЧЕЧНЫМ КЛАПАНОМ					
Продукт	Код заказа	Фанкойлы	Тип	Входы	Установка
MAXinBOX Hospitality v2	ZCLHP126V2	1	2/4-трубный	6	4.5 DIN
ALLinBOX 1612 v2	ZPR1612V2	1	2/4-трубный	12	12 DIN
ALLinBOX 88	ZPR88	1	2/4-трубный	8	8 DIN

ФАНКОЙЛЫ С УПРАВЛЕНИЕМ 0-10 В=					
Продукт	Код заказа	Фанкойлы	Тип	Управление 0-10 В=	Установка
MAXinBOX FC 0-10 В FAN	ZCL-FC010F	2	2/4-трубный	Вентилятор	4.5 DIN
MAXinBOX FC 0-10 В VALVE	ZCL-FC010 В	1	2/4-трубный	Клапан	4.5 DIN
MINiBOX 0-10 В X3	ZIO3X010	3	2/4-трубный	Оба	2 DIN
MINiBOX 0-10 В X2	ZIO2X010	2	2/4-трубный	Оба	2 DIN
MINiBOX 0-10 В X1	ZIO1X010	1	2/4-трубный	Оба	2 DIN

Климат - Кондиционирование

Двунаправленные климатические интерфейсы для управления из KNX внутренними блоками кондиционеров основных производителей климатического оборудования на рынке.

ДВУНАПРАВЛЕННОЕ УПРАВЛЕНИЕ КОНДИЦИОНЕРАМИ				
Продукт	Код заказа	Управляемые системы	Входы	Установка
KLIC-DD v3	ZCLDDV3	Daikin - Бытовые системы	2	В коробку
KLIC-DI V2	ZCLDIV2	Daikin - Промышленные системы	2	2 DIN
KLIC-MITT v2	ZCLMITTV2	Mitsubishi Electric	2	В коробку
KLIC-LG1	ZCL-LG1	LG	3	В коробку
KLIC-FJ	ZCL-FJ	Fujitsu, General, Hiyasu y Fuji Electric	3	В коробку
KLIC-TS	ZCL-TS	Toshiba	3	В коробку
KLIC-PA	ZCLPA	Panasonic	3	В коробку
KLIC-SG	ZCLSG	Samsung (industrial & VRF)	2	2 DIN
ОДНОНАПРАВЛЕННОЕ УПРАВЛЕНИЕ КОНДИЦИОНЕРАМИ				
Продукт	Код заказа	Управляемые системы	Входы	Установка
IRSC	ZN1CL-IRSC	Все марки	-	В коробку

Климат - Аэротермальные системы

Двунаправленные коммуникационные интерфейсы для интеграции аэротермальных модулей в инсталляцию KNX.

ДВУНАПРАВЛЕННОЕ УПРАВЛЕНИЕ АЭРОТЕРМАЛЬНЫМИ МОДУЛЯМИ				
Продукт	Код заказа	Управляемые системы	Входы	Установка
KLIC-DA V2	ZCLDAV2	Daikin - Altherma и Altherma 3 LT	2	2 DIN
KLIC-MITTE	ZCLMITTE	Mitsubishi Electric - Ecodan	2	В коробку

Универсальные интерфейсы

Универсальные интерфейсы KNX с каналами, конфигурируемыми как бинарные входы и/или LED выходы.

Бинарные входы могут быть сконфигурированы сенсоры, переключатели или беспотенциальные кнопки без фиксации. Бинарные выходы могут использоваться для управления LED с малым током потребления.

Продукт	Код заказа	Описание	Установка
BIN 2X	ZIO-BIN2X	2 бинарных входа/LED выхода	В коробку
BIN 4X	ZIO-BIN4X	4 бинарных входа/LED выхода	В коробку
BIN 44	ZIO-BIN44	4 бинарных входа + 4 LED выхода	В коробку

Многофункциональные входы

Модули аналогово-цифровых входов, которые могут конфигурироваться как multifunctional бинарные входы, как входы для датчиков температуры или как входы для подключения датчиков движения. Включена функция термостатов.

Продукт	Код заказа	Входы	Термостаты	Установка
QUAD Plus	ZIO-QUADP	4	4	В коробку
RailQUAD 8	ZIO-RQUAD8	8	8	2 DIN

Сенсоры - Датчики присутствия/движения

Датчики движения и присутствия для настенного и потолочного монтажа.

Можно ограничить детекцию движения в зависимости от внешней освещенности. Это не относится к RF датчикам движения, которые, в свою очередь, имеют огромное преимущество, не требуя кабельной проводки.

Продукт	Код заказа	Освещенность	Монтаж	Зона покрытия (Ø)	BCU KNX
Presentia C v2	ZPDC30LV2	Да	Потолочный	30 м	Да
Presentia W0	ZPDW0	Да	Настенный	10 м	Да
EyeZen TP v2	ZPDEZTPV2	Да	Потолочный	6 м	Да
EyeZen IN	ZPDEZIN	Да	Потолочный	6 м	-
EyeZen RF 868	ZPDEZRF868	-	Потолочный	6 м	Да (RF)

Сенсоры - Датчики температуры и влажности

Датчики температуры -

необходимый в помещении аксессуар для правильного управления климатом. Подключайте их к аналогово-цифровым входам наших KNX устройств, или используйте Flat Sensato, подключаемым к шине KNX непосредственно, и имеющим функцию измерения влажности.

Продукт	Код заказа	Описание	BCU KNX
Flat Ambient	ZACFAT	Датчик температуры	-
SQ-Ambient	ZAC-SQAT	Датчик температуры	-
Flat Sensato v2	ZSFSENV2	Датчик температуры и влажности	Да
NTC temperature probe	ZACNTC	NTC датчик температуры	-
Temperature probe - mini NTC	9900015	10K NTC датчик температуры	-

Сенсоры - Датчики дверь/окно

Беспроводные KNX-RF датчики для установки в двери и окна, сообщающие в шину KNX открыты двери/окна или закрыты.

Продукт	Код заказа	Описание	BCU KNX
WinDoor RF	ZRFWD	KNX RF датчик дверь/окно (868 МГц)	Да (RF)

Мультимедиа

IRSC Open позволяет интегрировать в KNX инсталляцию аудио/видео оборудование, выполняя функцию удаленного контроллера.

AudioInRoom - это аудиосистема для проигрывания музыки по bluetooth в одной или двух комнатах, и с одним дополнительным (aux) входом .

Продукт	Код заказа	Описание
AudioInRoom	ZMU-AUIR	KNX аудиоконтроллер с Bluetooth и дополнительным входом AUX. 4 выхода (10Вт)
IRSC OPEN	ZN1CL-IRSC	Инфракрасный аудио-/видеоконтроллер

Энергосбережение

Интерфейсы для мониторинга потребления ресурсов в инсталляциях. Они измеряют потребление электроэнергии, газа, воды и тепла.

Продукт	Код заказа	Описание	Установка
KCI	ZRX-KCI4S0	KNX интерфейс для 4 счетчиков ресурсов с имп. выходом S0	2 DIN
KES Plus	ZIO-KESP	KNX счетчик электрической энергии	2 DIN
KEM	ZEMKEM	KNX энергетический монитор	4.5 DIN

KNX системные элементы

Обязательные компоненты для правильной работы инсталляции KNX: универсальные источники питания KNX (110/230 В~) с дополнительным выходом; KNX-IP и KNX-USB защищенные интерфейсы для программирования и мониторинга, поддерживающие длинные телеграммы для быстрой загрузки (APDU > 240 байт); линейные соединители и KNX-RF медиа-соединители.

Продукт	Код заказа	Описание	Установка
KUPSupply 160mA	ZPSU160	KNX универсальный источник питания 160 мА с доп. выходом 29В=	2 DIN
KUPSupply 320mA	ZPSU320	KNX универсальный источник питания 320 мА с доп. выходом 29В=	4.5 DIN
KUPSupply 640mA	ZPSU640	KNX универсальный источник питания 640 мА с доп. выходом 29В=	4.5 DIN
Linecoupler CL	ZSYLCCL	KNX линейный соединитель	2 DIN
KNX USB SC	ZSYUSBSC	KNX-USB интерфейс	2 DIN
KIPI SC	ZSYKIPISC	Zennio KNX-IP интерфейс. KNX Secure	2 DIN
IP Router CL	ZSYIPRCL	KNX-IP Роутер	2 DIN
ZMCoup RF 868	ZRFMC868	KNX TP-RF медиа-соединитель (868 МГц)	В коробку

Радиочастота

Устройства для управления по стандарту KNX RF (868 / 915 МГц).

Продукт	Код заказа	Описание	Частота
ZMCoup RF 868	ZRFMC868	KNX TP-RF медиа-соединитель	868 МГц
WinDoor RF	ZRFWD	KNX RF датчик дверь/окно	868 МГц
EyeZen RF 868	ZPDEZRF868	KNX RF потолочный датчик движения	868 МГц

Ищите дополнительную информацию о наших актуаторах на нашем вебсайте



Все торговые марки или права любого рода, зарегистрированные названия, логотипы или знаки отличия, используемые или упоминаемые в этом каталоге, являются исключительной собственностью их соответствующих владельцев.

Изображения продуктов могут отличаться от реальных продуктов. Zennio оставляет за собой право изменять изображения и характеристики продуктов в любой момент без предварительного уведомления.

www.zennio.com