

ХАРАКТЕРИСТИКИ

- 4 конфигурируемых выхода управления клапанами по 230В~.
- 4 термостата.
- 10 логических функций.
- Полное сохранение данных при сбое питания KNX.
- Ручное управление с помощью кнопок и LED индикаторов.
- Для питания 4 выходов требуется общее напряжение 230В~.
- Встроенный KNX интерфейс (BCU).
- Размер 67 x 90 x 35мм (2 TE).
- Установка на DIN рейку (EN 50022) путем нажатия.
- Соответствие директивам CE (отметка "CE" на правой стороне).

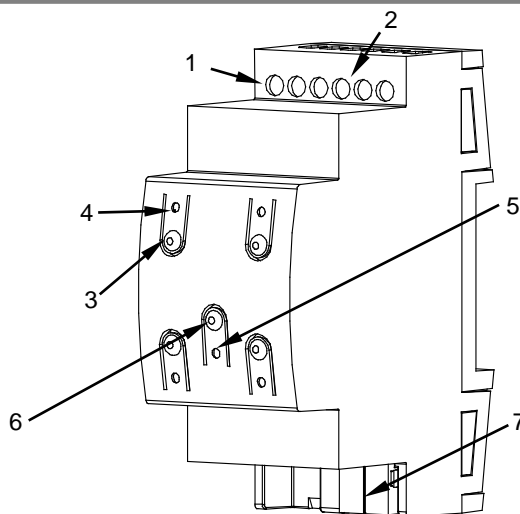


Рисунок 1: HeatingBOX 230V 4X

1. Вход 230В (действующая фаза)	2. Выходы клапанов	3. Кнопка ручного управления	4. LED статуса выхода
		выходами	
5. LED програм./тестир. KNX	6. Кнопка програм./ тестир. KNX	7. Клеммник шины KNX	

Кнопка програм./тестир. KNX: короткое нажатие кнопки переводит модуль в режим программирования. Подключение модуля к шине KNX при нажатой кнопке программирования переводит модуль в безопасный режим. Нажмите и удерживайте кнопку более 3 секунд для перехода в ручной режим (тестирования).

LED програм. KNX: в режиме программирования красный LED горит непрерывно. В безопасном режиме LED мигает красным цветом каждые 0.5 секунды. Зеленый LED указывает на режим внутреннего тестирования. При включении (сброс или после сбоя питания шины KNX), если прибор не находится в безопасном режиме, то LED загорится красным цветом один раз.

ОБЩИЕ ХАРАКТЕРИСТИКИ

ХАРАКТЕРИСТИКА		ОПИСАНИЕ		
Назначение устройства		Автоматизация зданий и домашняя автоматизация		
Питание KNX	Напряжение (типичное)	29В=, безопасное (SELV)		
	Допустимое напряжение	21...31В=		
	Максимальное потребление	Номинальное напряжение	мА	мВт
		29В= (типичное)	7,5	217,5
	24В= ¹	10	240	
Тип клеммника		Стандартный TP1 для жесткого кабеля 0.80мм Ø		
Внешний источник питания		230В 50/60Гц (только фаза, для питания клапанов)		
Температура эксплуатации		0°C .. +55°C		
Температура хранения		-20°C .. +55°C		
Влажность во время работы		5 .. 95% (Без конденсата)		
Влажность при хранении		5 .. 95% (Без конденсата)		
Дополнительные характеристики		Класс В		
Класс защищенности		II		
Режим работы		Непрерывно		
Тип действия устройства		Тип 1		
Время работы под нагрузкой		Длительное		
Степень защиты корпуса		IP20, в чистой среде		
Инсталляция		Отдельное устройство монтируется на DIN рейку (EN 50022) в электрическом шкафу		
Минимальный зазор между приборами		Не требуется		
Реакция на сбой питания KNX		Сохранение данных согласно параметризации		
Реакция на восстановление питания KNX		Восстановление данных согласно параметризации		
Индикация режимов работы		LED програм. KNX в режиме программирования горит красным цветом, в режиме теста – зеленым. Каждый LED индикатор выхода показывает статус выхода (непрерывный = выход активен; мигающий = перегрузка или короткое замыкание). Мигание синего LED означает блокировку на 3 минуты по причине 3х коротких замыканий за период менее 3х минут.		
Вес		98г		
Индекс PCB CTI		175В		
Материал корпуса		PC FR V0, не содержит галогенов		

¹ Максимальное потребление при самых неблагоприятных обстоятельствах (модель KNX Fan-In)

ХАРАКТЕРИСТИКИ И ПОДКЛЮЧЕНИЕ ВЫХОДОВ		
ХАРАКТЕРИСТИКА	ОПИСАНИЕ	
Количество выходов	4	
Тип выхода	Твердотельное переключающее устройство	
Максимальная рекомендуемая нагрузка на выход (AC/DC)	Количество клапанов ⁽²⁾	5
	Постоянный ток	200mA (@ 35°C)
	Максимальный пусковой ток	2.5A
Защита от короткого замыкания	ДА	
Защита от перегрузки	ДА	
Тип соединения	Винтовой клеммник	
Поперечное сечение кабеля	0.5-4мм ² (IEC) / 26-12AWG (UL)	

² Диапазон этих значений может быть уменьшен в зависимости от величины постоянного тока в клапанах и входного тока.

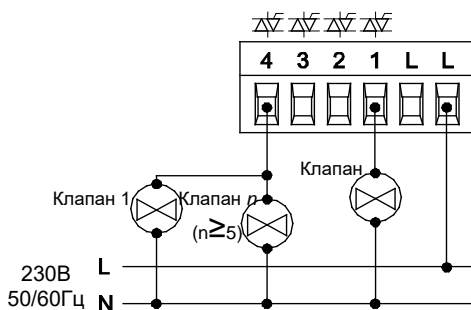
ХАРАКТЕРИСТИКИ И ПОДКЛЮЧЕНИЕ ВНЕШНЕГО ИСТОЧНИКА ПИТАНИЯ	
ХАРАКТЕРИСТИКА	ОПИСАНИЕ
Номинальное напряжение	230В~ 50/60Гц
Тип соединения	Винтовой клеммник
Поперечное сечение кабеля	0.5-4мм ² (IEC) / 26-12AWG (UL)

Допустимо подключение одного клапана к каждому выходу, если не превышено максимальное значение тока на выход.

СХЕМЫ ПОДКЛЮЧЕНИЯ

Схема соединения нескольких клапанов с одним выходом

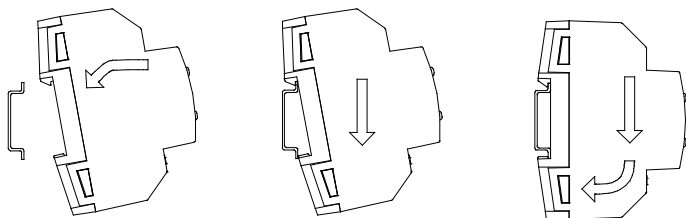
Схема соединения одного клапана с одним выходом



ПРИМЕЧАНИЕ: Недопустимо подключение одного клапана к нескольким выходам одновременно.

Рисунок 2: Пример подключения: несколько клапанов на выход и один клапан на выход.

Установка HeatingBOX 230V 4X на DIN рейку:



Демонтаж HeatingBOX 230V 4X с DIN рейки:

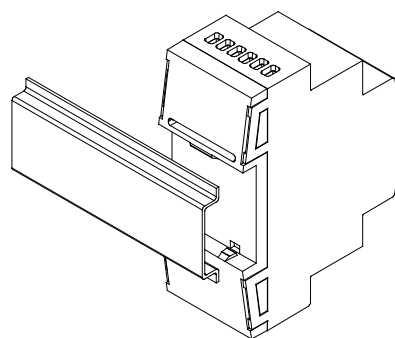
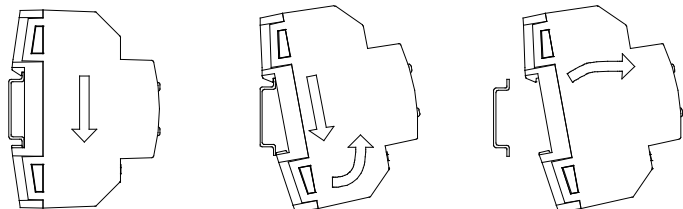


Рисунок 3: Установка HeatingBOX 230V 4X на DIN рейку

ИНСТРУКЦИИ ПО БЕЗОПАСНОСТИ

- Установка должна производиться только квалифицированными специалистами в соответствии с законами и правилами, применяемыми в каждой отдельной стране.
- Не подключайте сетевое напряжение или какое-либо другое внешнее напряжение к шине KNX; это может представлять угрозу для работы всей системы KNX. Необходимо обеспечить достаточную изоляцию между сетевым (или дополнительным) напряжением и шиной KNX или проводами других аксессуаров, если они устанавливаются.
- Электроустановка должна включать защитное устройство, обеспечивающее отключение всех полюсов питающей электросети. Рекомендуется устанавливать автоматический мини-выключатель на 10А. Во избежание несчастных случаев, он должен быть открыт во время проведения манипуляций с устройством.
- После установки устройства (на щиток или в коробку) доступ к нему должен быть ограничен.
- Беречь от воды, не накрывать тканью, бумагой и другими материалами во время работы.
- Логотип WEEE означает, что данное устройство содержит электронные компоненты и должно быть утилизировано в соответствии с инструкциями <http://zennio.com/weee-regulation>.